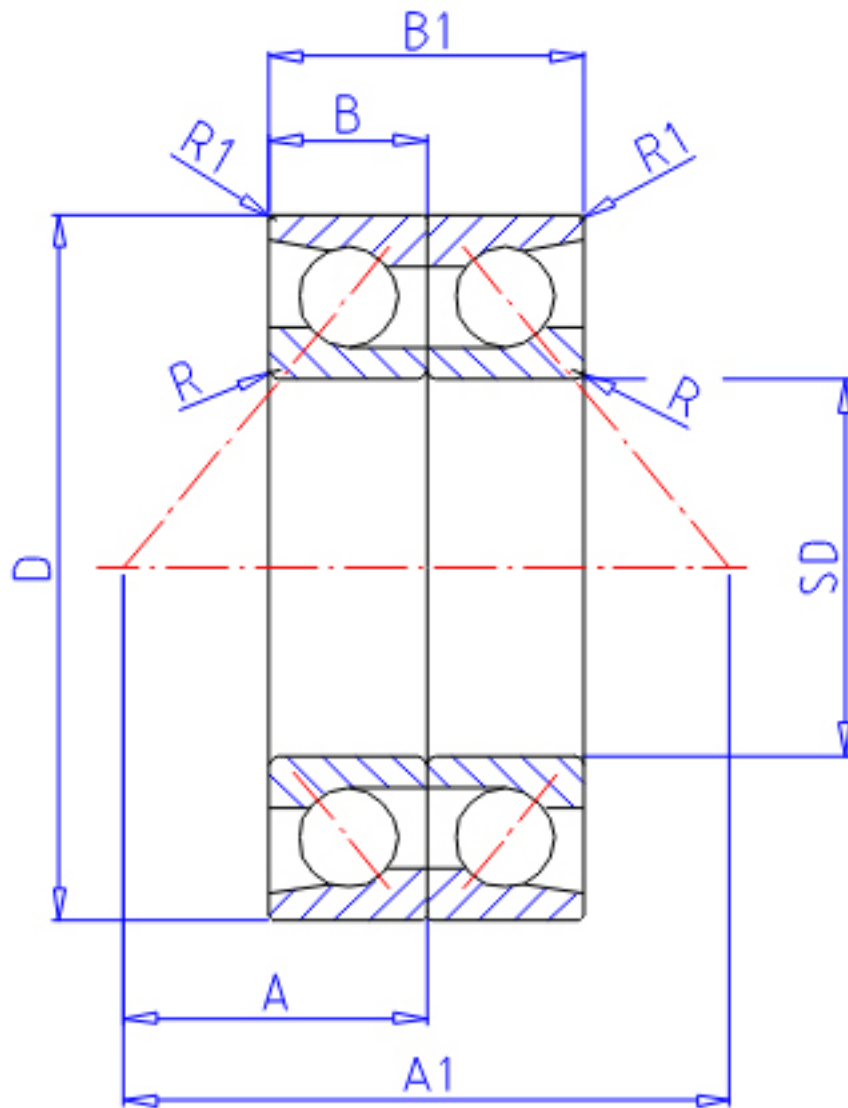


NTN HTA011DB参数

主要尺寸	SD	55	mm	-
	D	90	mm	外径
	B	16.50	mm	宽度
	B1	33.0	mm	宽度
	R	1.1	mm	(最小)
	R1	0.6	mm	(最小)
	型号	ORDER	HTA011DB	
基本额定载荷	CA	32000	N	动载荷
	COA	64000	N	静载荷
	CAF	3 250	kgf	动载荷
	COAF	6 500	kgf	静载荷
极限转速	LSG	8 000	r/min	脂润滑
	LSO	11 000	r/min	油润滑
作用点	A	38.75	mm	-
	A1	77.5	mm	-
重量	MASS	750	g	重量
安装尺寸	DA1	65	mm	(最小)
	DA	84	mm	(最大)
	RAS	1	mm	(最大)
	R1AS	0.6	mm	(最大)

NTN HTA011DB图片



参考资料:<http://www.sozhou.com/p/59e241e1.html>

