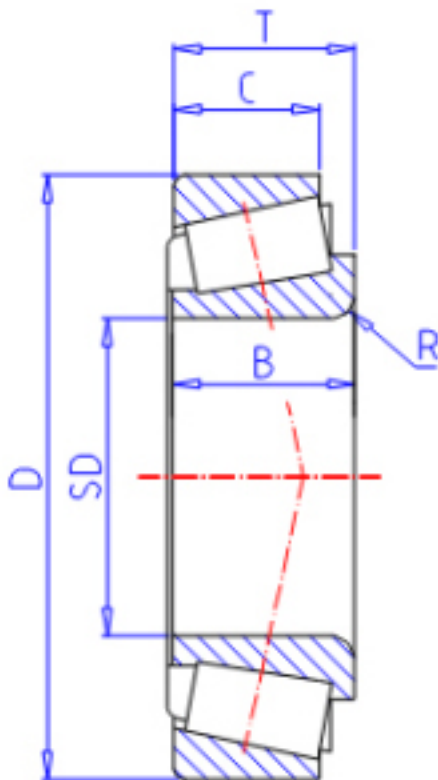


KOYO 30338D参数

型号	ORDER	30338D		型号
主要尺寸	SD	190	mm	内径
	D	400	mm	外径
	T	86.00	mm	-
	B	78.0	mm	宽度
	C	52.0	mm	宽度
	R	6.0	mm	(最小)
基本额定载荷	CR	950000	N	动载荷
	CO	1210000	N	静载荷
极限转速	NG	740	1/min	脂润滑
	NO	1000	1/min	油润滑

KOYO 30338D图片



参考资料:<http://www.sozhou.com/p/59c3d41a.html>

