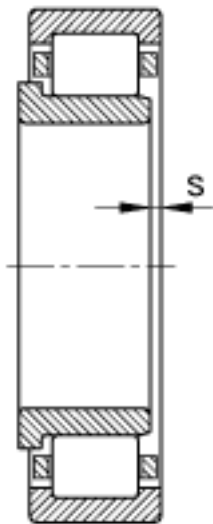
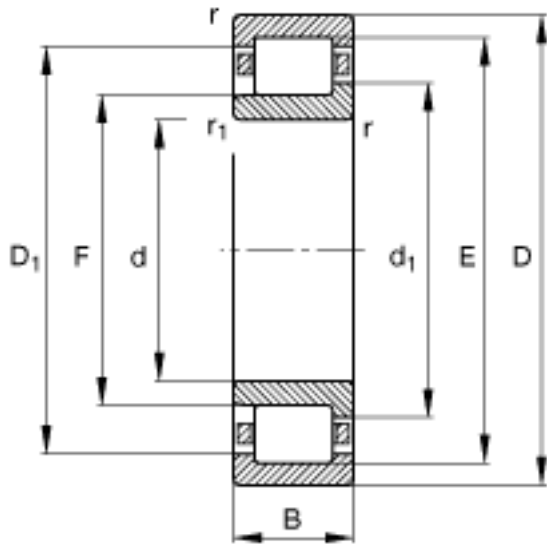
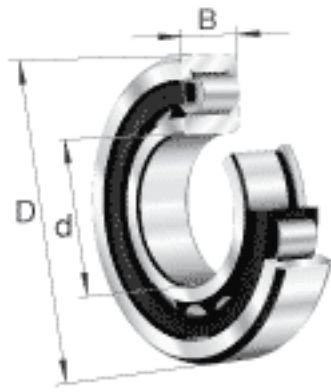
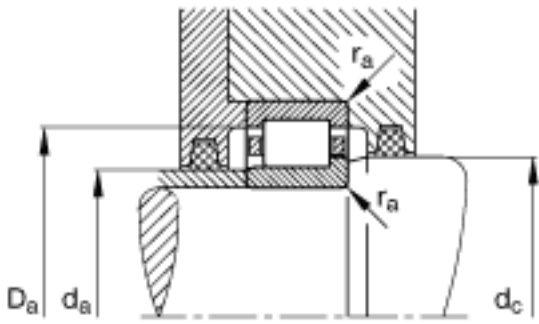
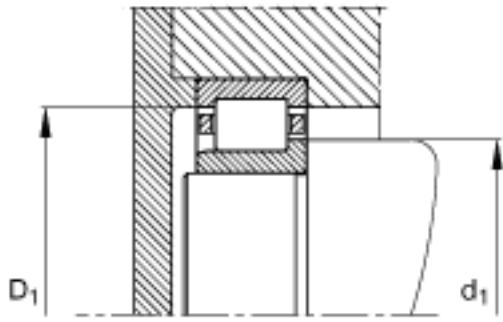


FAG NJ413-M1参数

尺寸	d	65	mm	-
	D	160	mm	-
	B	37	mm	-
	B ₁	11	mm	-
	B ₂	18	mm	-
	D ₁	127.7	mm	-
	D _{a max}	146	mm	-
	d ₁	98.3	mm	-
	d _{a max}	88	mm	-
	d _{a min}	79	mm	-
	d _{c min}	100	mm	-
	F	89.3	mm	-
	r _{1 min}	2.1	mm	-
	r _{a max}	2.1	mm	-
	r _{a1 max}	2.1	mm	-
	r _{min}	2.1	mm	-
	s	3.5	mm	距离中心位置的轴向偏移
重量	m	4150	g	质量
基本额定载荷	C _r	230000	N	基本额定动载荷，径向
	C _{0r}	203000	N	基本额定静载荷，径向
极限转速	n _G	7000	r/min	极限转速
参考转速	n _B	4600	r/min	参考速度
疲劳极限载荷	C _{ur}	36000	N	疲劳极限载荷，径向

FAG NJ413-M1图片





参考资料:<http://www.sozhou.com/p/59b5fb02.html>