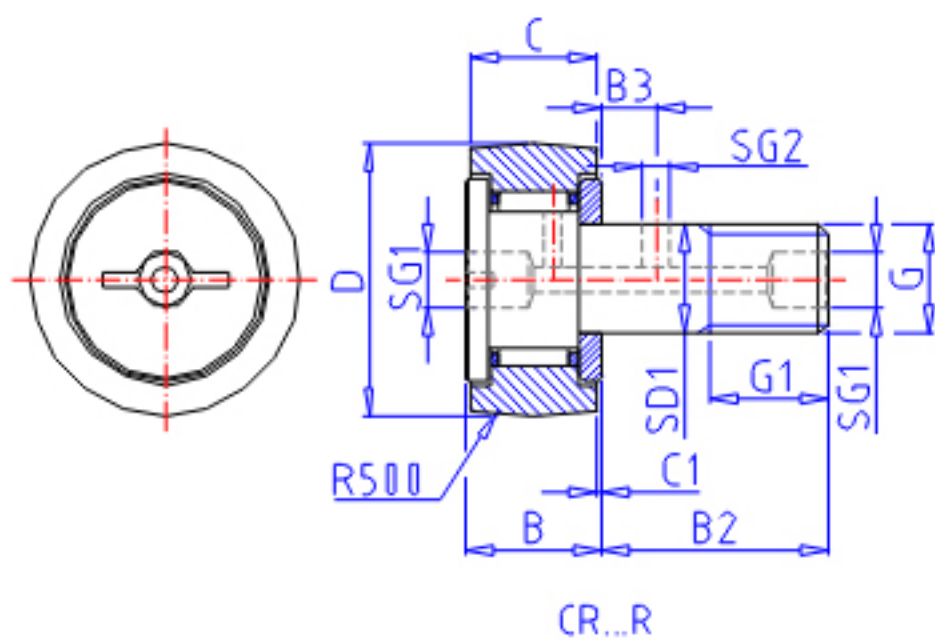
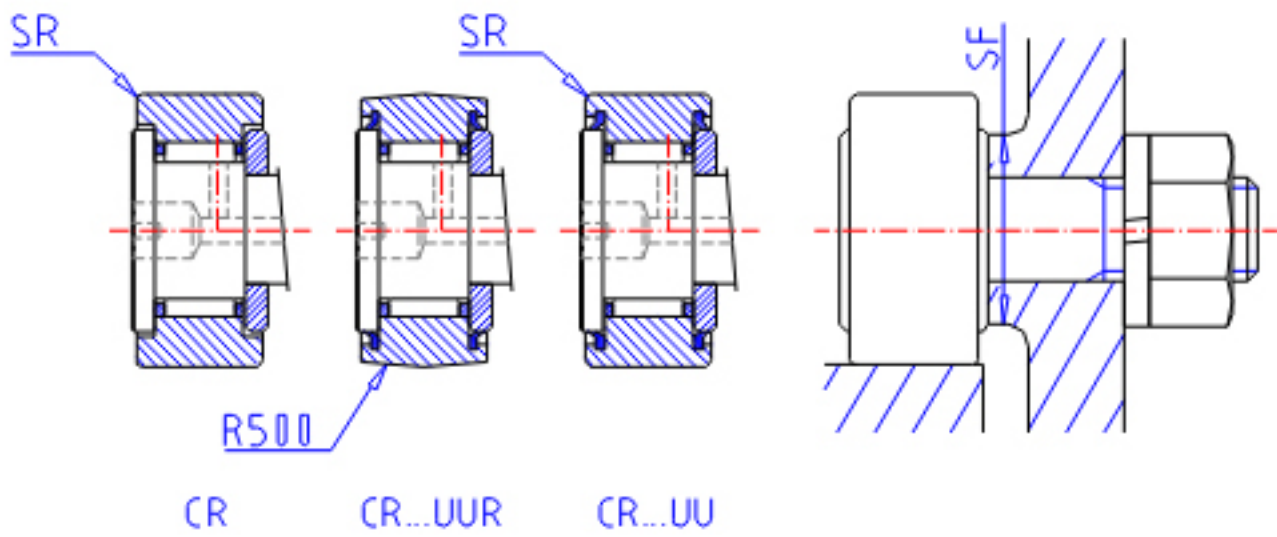


### IKO CR 16UU参数

杆端直径	STDRT	11.112	mm	杆端直径	
型号	ORDER	CR 16UU		型号	
重量	MASS	73	g	重量	
主要尺寸	D	25.400	mm	-	
	C	15.875	mm	-	
	SD1	11.112	mm	-	
	G	7/16-20		螺纹规格	
	G1	12.700	mm	螺纹尺寸	
	B	17.3	mm	-	
	B2	25.400	mm	-	
	B3	6.35	mm	-	
	C1	0.794	mm	-	
	SG1	4.762	mm	-	
	SG2	3.175	mm	-	
	SR	1.191	mm	(最小)	
	安装尺寸	SF	17.859	mm	-
	最大拧紧扭矩	TRQ	17.4	N. m	-
基本额定载荷	CR	8810	N	动载荷	
	COR	10800	N	静载荷	

### IKO CR 16UU图片





参考资料:<http://www.sozhou.com/p/59aae772.html>

