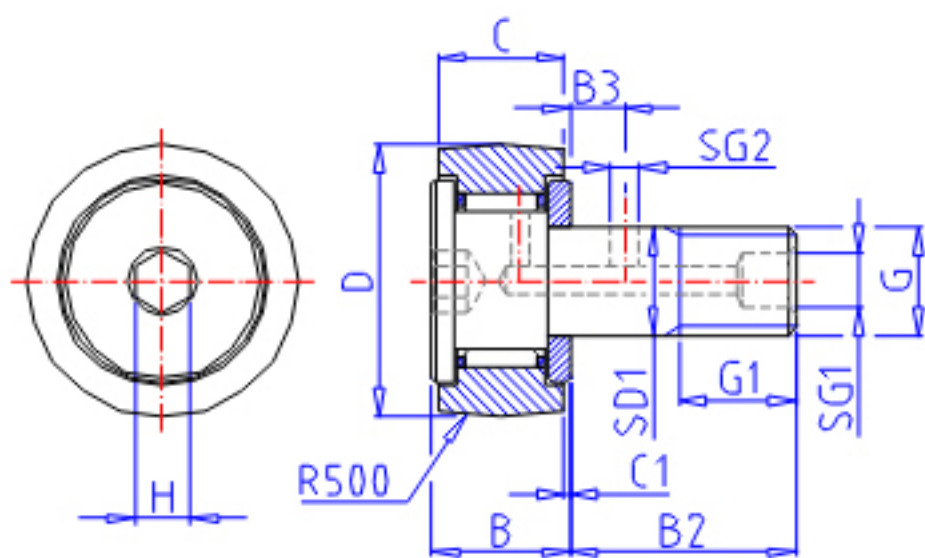


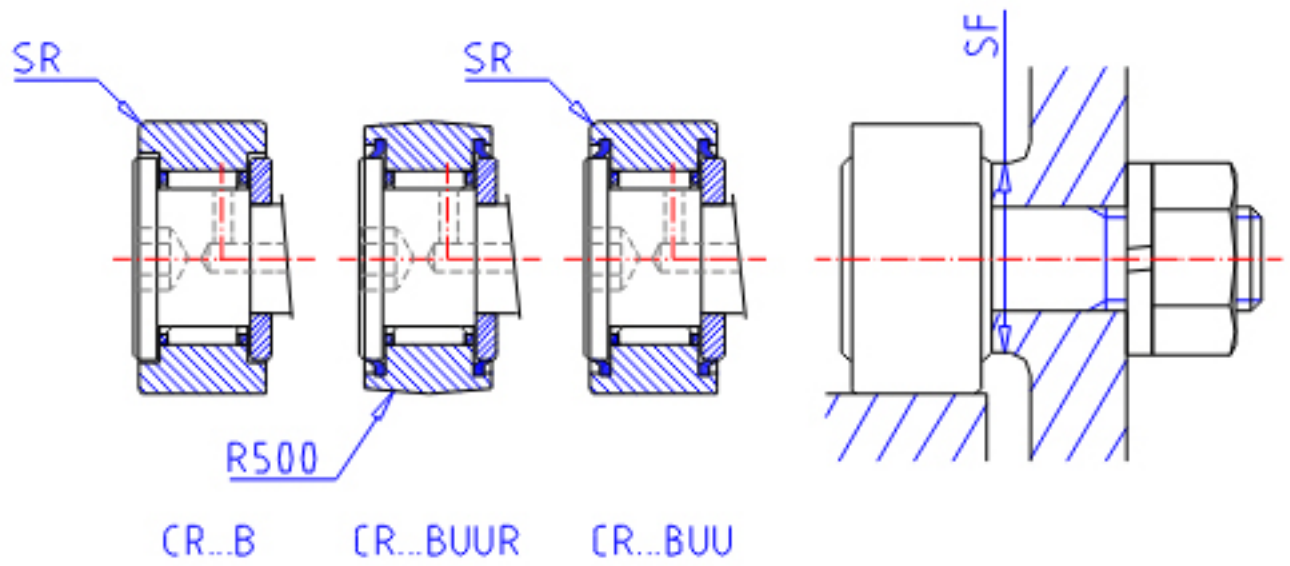
## IKO CR 8-1BUUR参数

杆端直径	STDRT	4.826	mm	杆端直径
型号	ORDER	CR 8-1BUUR		型号
重量	MASS	10	g	重量
主要尺寸	D	12.700	mm	-
	C	9.525	mm	-
	SD1	4.826	mm	-
	G	No. 10-32		螺纹规格
	G1	6.350	mm	螺纹尺寸
	B	10.9	mm	-
	B2	15.875	mm	-
	B3	-	mm	-
	C1	0.794	mm	-
	SG1	-	mm	-
	SG2	-	mm	-
	H	3.175	mm	-
	SR	-	mm	(最小)
	安装尺寸	SF	8.334	mm
最大拧紧扭矩	TRQ	1.4	N. m	-
基本额定载荷	CR	2520	N	动载荷
	COR	2140	N	静载荷

## IKO CR 8-1BUUR图片



CR...BR



参考资料:<http://www.sozhou.com/p/59993f03.html>

