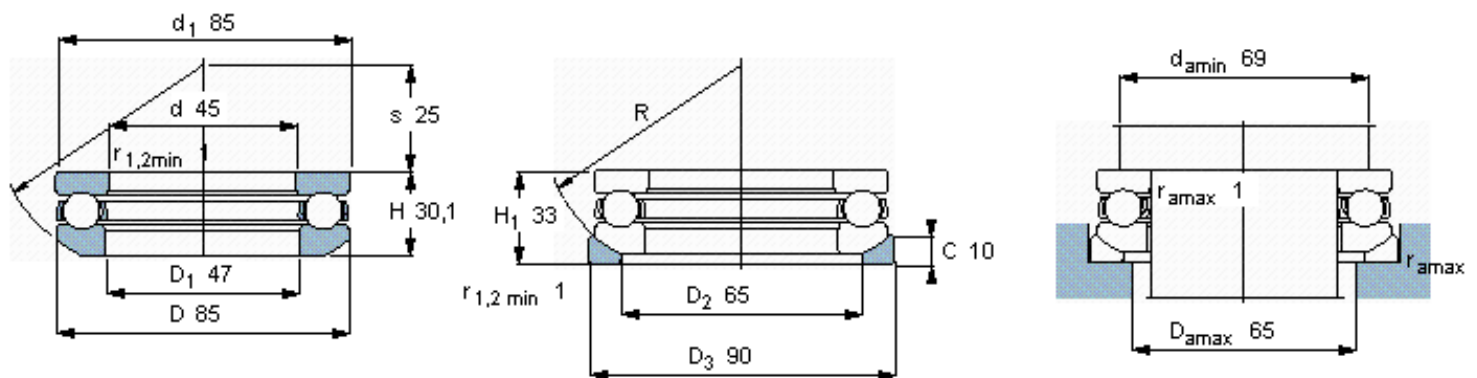


### SKF 53309参数

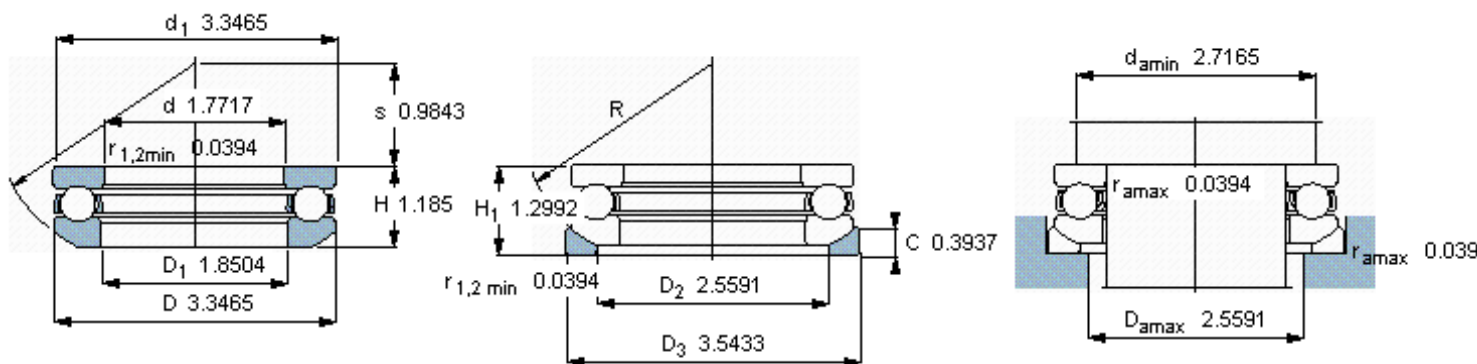
主要尺寸	d	45	mm	-
	D	85	mm	-
	H <sub>1</sub>	33	mm	-
基本额定载荷	C	76100	N	动载荷
	C <sub>0</sub>	153000	N	静载荷
疲劳载荷极限	P <sub>u</sub>	5600	N	-
最小载荷系数	A	0.12	-	-
额定转速	额定转度	2800	r/min	-
	极限转速	4000	r/min	-
重量	轴承+垫圈	830	g	-
型号	轴承	53309	-	-
	座圈	U 309	-	-

### SKF 53309图片



垫圈的球面曲率半径

R 64



垫圈的球面曲率半径

R 2.5197

参考资料:<http://www.sozhou.com/p/594d4e4f.html>