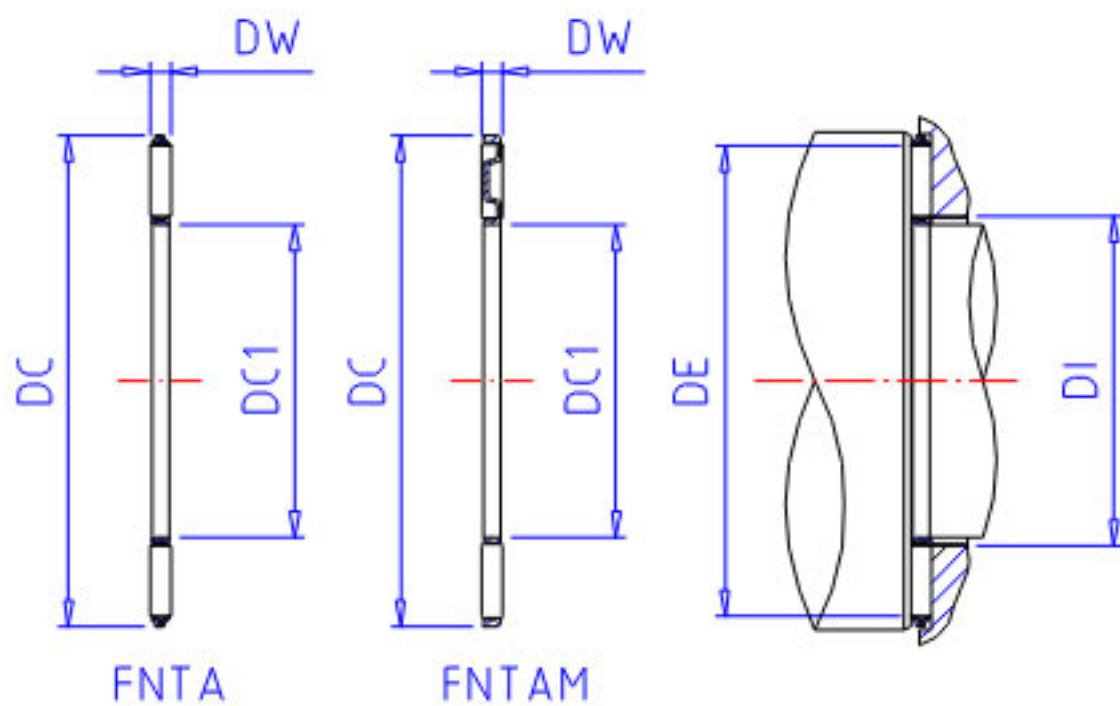


NSK FNTAM-120155参数

型号	型号	FNTAM-120155		-
外形尺寸	DC1	120	mm	内径
	DC	155	mm	外径
	DW	4	mm	-
基本额定载荷	CA	93500	N	动载荷
	COA	685000	N	静载荷
	CAK	9550	kgf	动载荷
	COAK	70000	kgf	静载荷
极限转速	OIL	2600	1/min	油润滑
滚针接触面	DE	152.5	mm	外径(最小)
	DI	124.0	mm	内径(最大)
重量	MASS	154.0	g	重量

NSK FNTAM-120155图片



参考资料:<http://www.sozhou.com/p/5931dea7.html>

