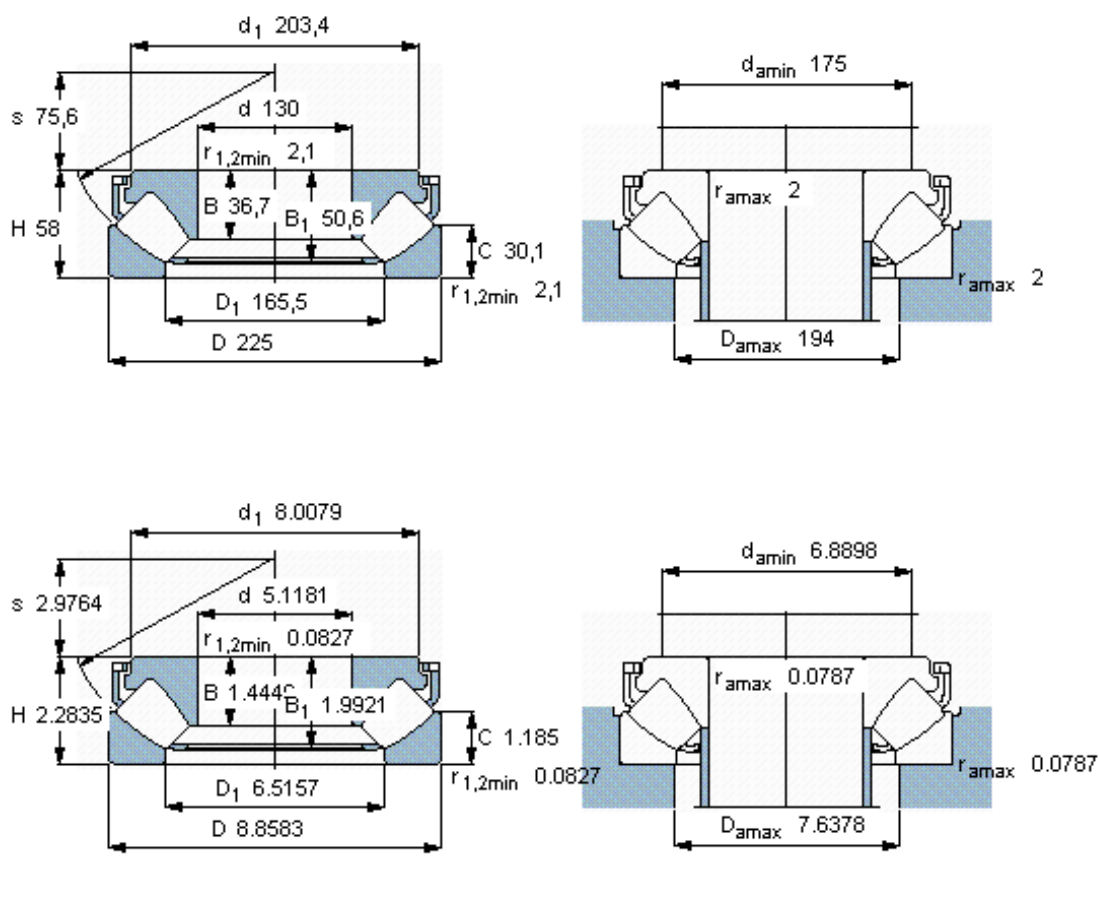


### SKF 29326 E \*参数

主要尺寸	d	130	mm	-
	D	225	mm	-
	H	58	mm	-
基本额定载荷	C	865000	N	动载荷
	$C_0$	2500000	N	静载荷
疲劳载荷极限	$P_u$	280000	N	-
最小载荷系数	参考转速	0.59	-	-
额定转速	额定转度	1600	r/min	-
	极限转速	2600	r/min	-
重量	重量	9000	g	-
型号	* SKF 探索者轴承	29326 E *	-	-

### SKF 29326 E \*图片



参考资料:<http://www.sozhou.com/p/59259527.html>