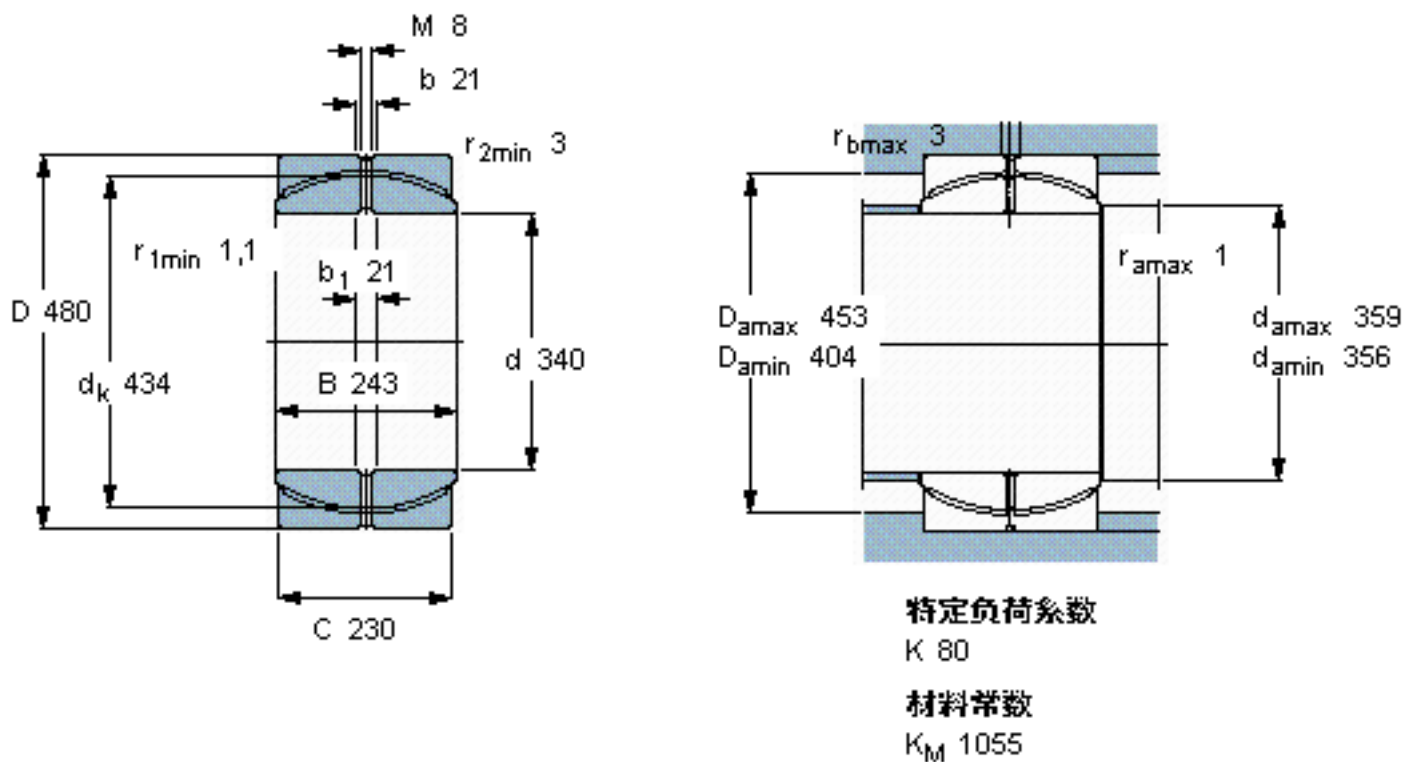


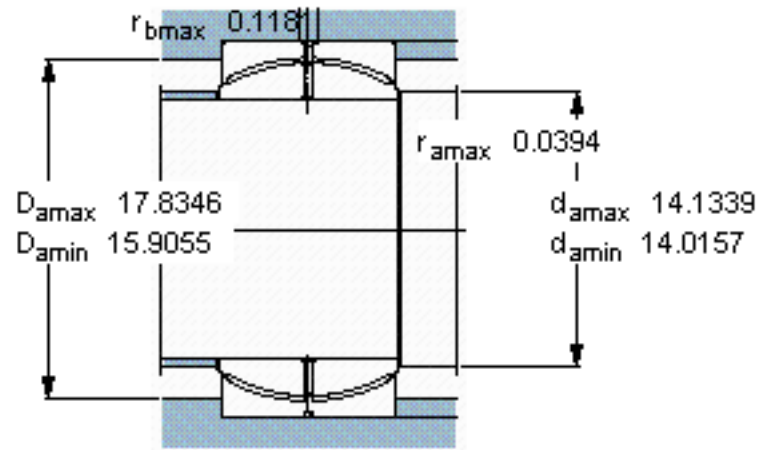
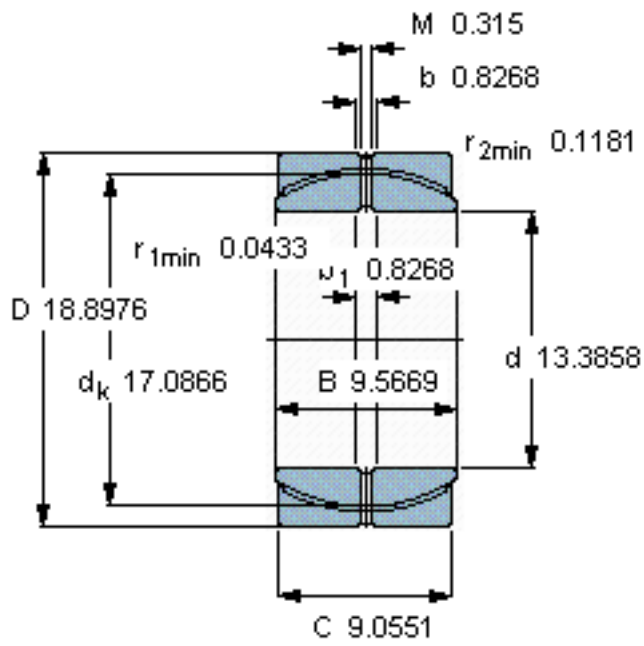
SKF GEP 340 FS参数

主要尺寸	d	340	mm	-
	D	480	mm	-
	B	243	mm	-
	C	230	mm	-
倾斜角	±	2	度	-
基本额定载荷	C	7100000	N	动载荷
	C_0	10800000	N	静载荷
重量	重量	150000	g	-
型号	型号	GEP 340 FS	-	-

SKF GEP 340 FS图片



参考资料: <http://www.sozhou.com/p/5922f5d6.html>



特定负荷系数

K 80

材料常数

K_M 1055