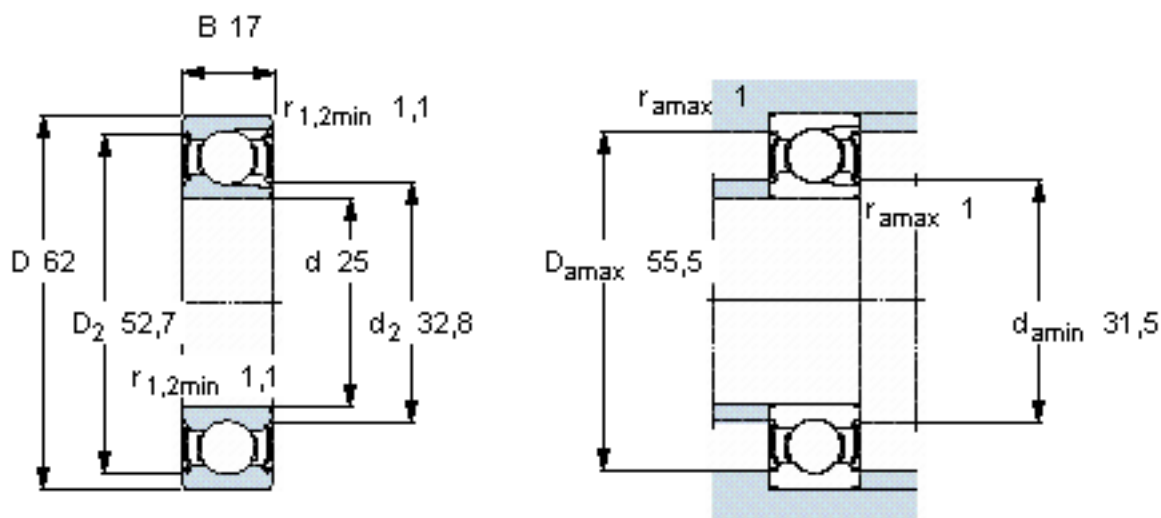


### SKF 305-2Z参数

主要尺寸	d	25	mm	-
	D	62	mm	-
	B	17	mm	-
基本额定载荷	C	22900	N	动载荷
	$C_0$	15600	N	静载荷
疲劳载荷极限	$P_u$	670	N	-
额定转速	参考转速	20000	r/min	-
	极限转速	10000	r/min	-
重量	重量	240	g	-
型号	型号	305-2Z	-	-

### SKF 305-2Z图片

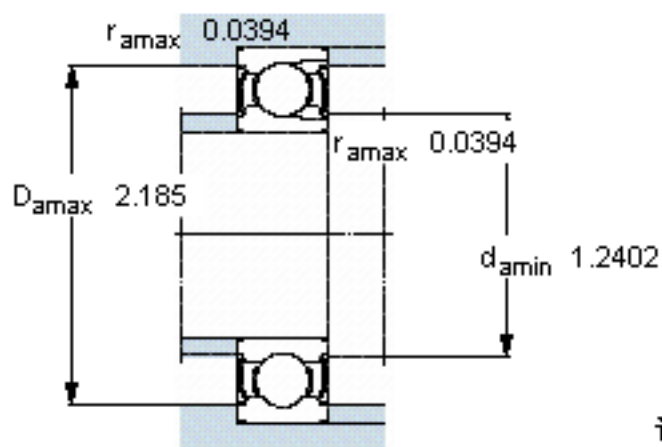
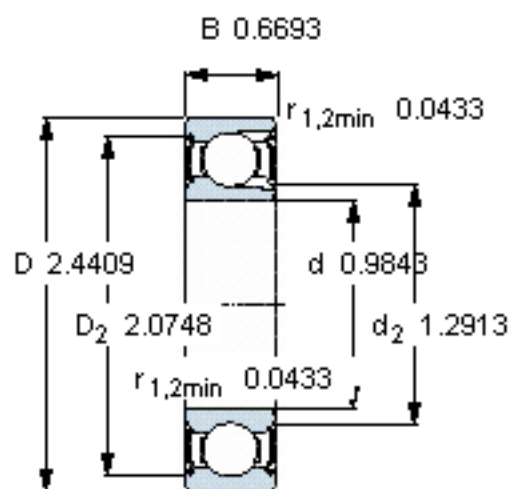


#### 计算系数

$k_r$  0,05

$f_0$  13,4

参考资料:<http://www.sozhou.com/p/591e794d.html>



计算系数

$k_r$  0,05

$f_0$  13,4