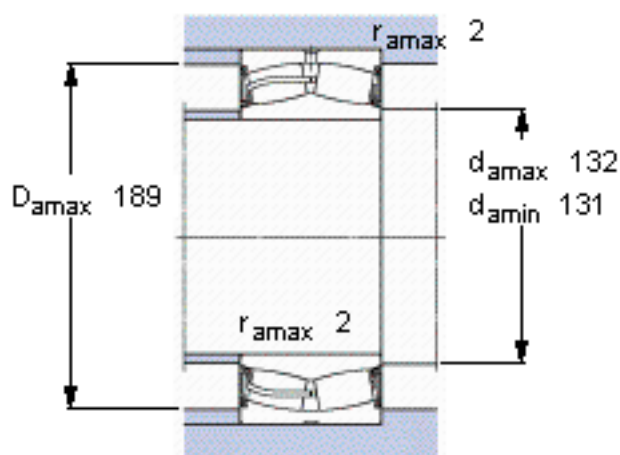
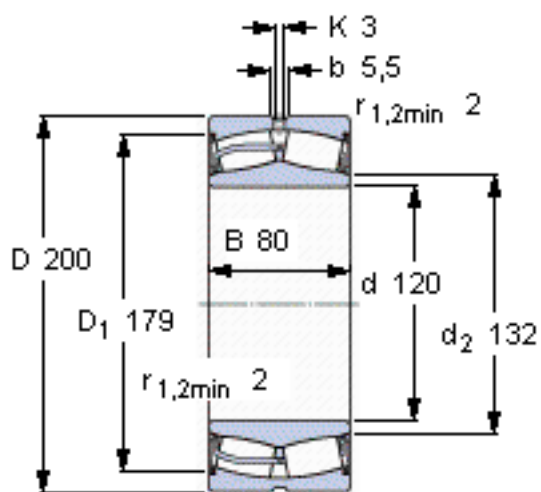


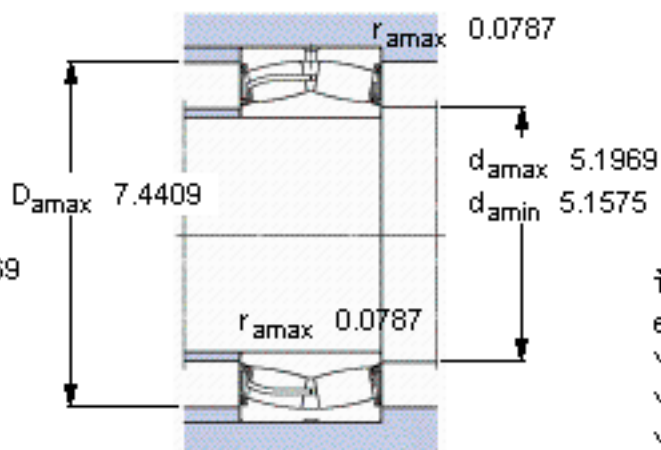
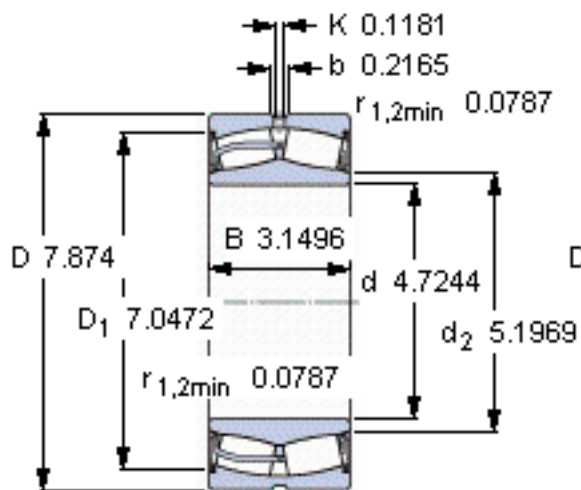
SKF 24124-2CS5/VT143 \*参数

主要尺寸	d	120	mm	-
	D	200	mm	-
	B	80	mm	-
基本额定载荷	C	655000	N	动载荷
	$C_0$	950000	N	静载荷
疲劳载荷极限	$P_u$	95000	N	-
额定转速	参考转速	-	r/min	-
	极限转速	560	r/min	-
重量	重量	10500	g	-
型号	* SKF 探索者轴承	24124-2CS5/VT143 *	-	-

SKF 24124-2CS5/VT143 \*图片



计算系数  
e 0,37  
 $Y_1$  1,8  
 $Y_2$  2,7  
 $Y_0$  1,8



计算系数  
e 0,37  
 $Y_1$  1,8  
 $Y_2$  2,7  
 $Y_0$  1,8

参考资料:<http://www.sozhou.com/p/591266c1.html>