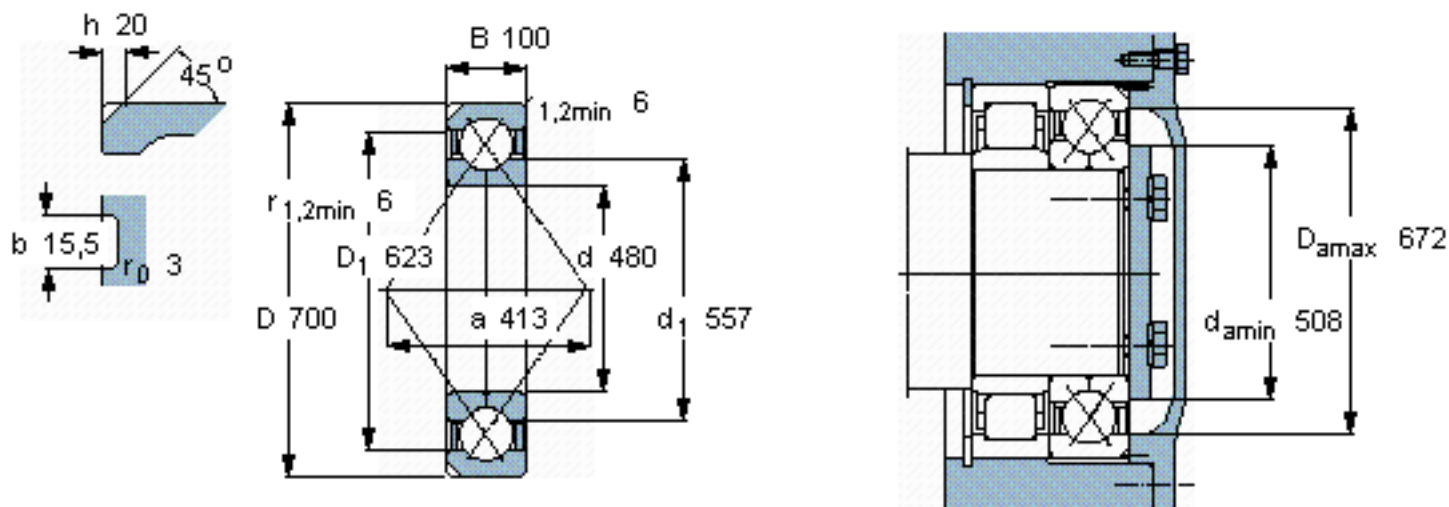


SKF QJ 1096 N2MA参数

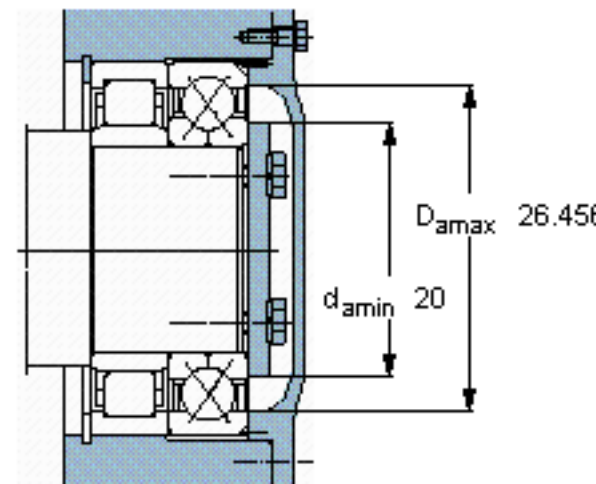
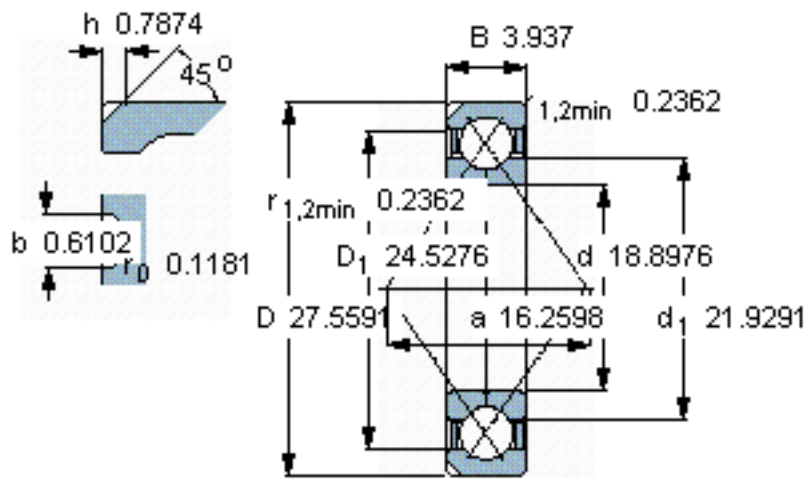
主要尺寸	d	480	mm	-
	D	700	mm	-
	B	100	mm	-
基本额定载荷	C	1060000	N	动载荷
	$C_0$	2800000	N	静载荷
疲劳载荷极限	$P_u$	48000	N	-
额定转速	参考转速	750	r/min	-
	极限转速	1300	r/min	-
重量	重量	135000	g	-
型号	* SKF 探索者轴承	QJ 1096 N2MA	-	-

SKF QJ 1096 N2MA图片



计算系数

$k_a$  0,8  
 $e$  0,95  
 $X$  0,6  
 $Y_1$  0,66  
 $Y_2$  1,07  
 $Y_0$  0,58



- 计算系数**
- $k_a$  0,8
  - $e$  0,95
  - $X$  0,6
  - $Y_1$  0,66
  - $Y_2$  1,07
  - $Y_0$  0,58