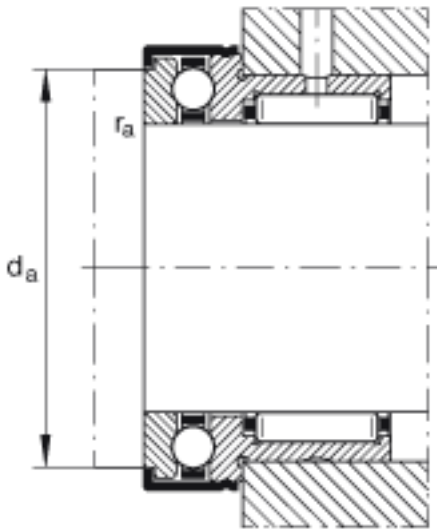
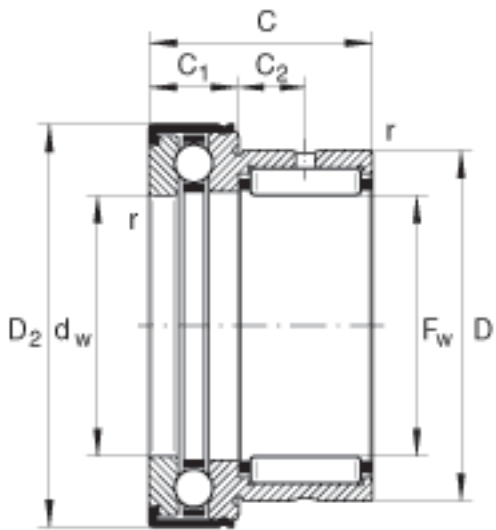
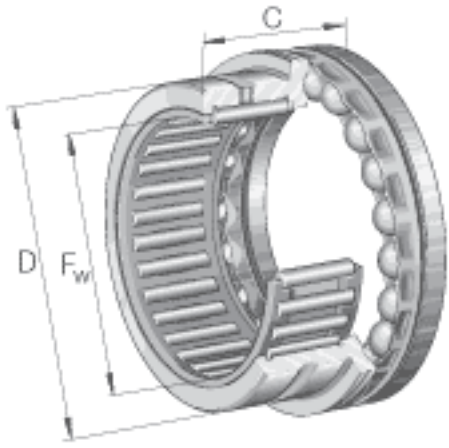


INA NKX25-Z参数

尺寸	F_w	25	mm	-
	D	37	mm	-
	C	30	mm	公差: -0, 25
	C_1	11	mm	公差: -0, 2
	C_2	9.5	mm	-
	$D_{2 \max}$	43.2	mm	-
	d_a	37.7	mm	-
	d_w	25	mm	公差:E8
	$r_{a \max}$	0.6	mm	-
	r_{\min}	0.6	mm	-
说明		NAXK25Z		根据 DIN 5429 标准的型号
重量	m	132	g	质量
基本额定载荷	C_r	21300	N	基本额定动载荷, 径向
	C_{0r}	30500	N	基本额定静载荷, 径向
	C_a	19600	N	基本额定动载荷, 轴向
	C_{0a}	37500	N	基本额定静载荷, 轴向
疲劳极限载荷	C_{ur}	5300	N	疲劳极限载荷, 径向
	C_{ua}	1790	N	疲劳极限载荷, 轴向
极限转速	n_G	6000	r/min	极限转速
说明		IR20X25X20		合适的内圈

INA NKX25-Z图片



参考资料:<http://www.sozhou.com/p/590b7d9e.html>