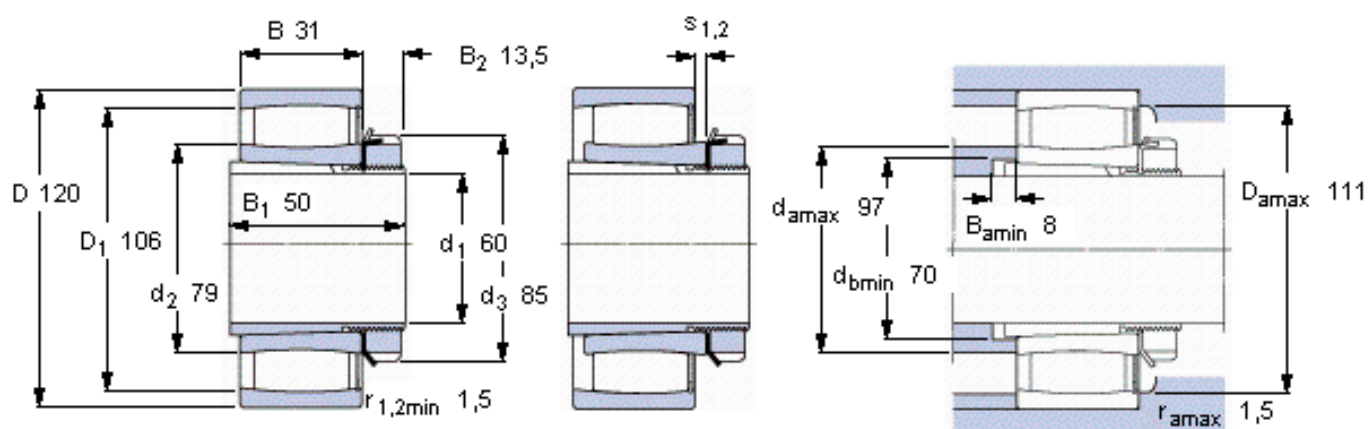


SKF C 2213 KV + H 313 \*参数

主要尺寸	$d_1$	60	mm	-
	D	120	mm	-
	B	31	mm	-
基本额定载荷	C	204000	N	动载荷
	$C_0$	216000	N	静载荷
疲劳载荷极限	$P_u$	25500	N	-
额定转速	参考转速	-	r/min	-
	极限转速	2400	r/min	-
重量	重量	1900	g	-
型号	* SKF 探索者轴承	C 2213 KV + H 313 *	-	-
说明	**请核查供货情况	-	-	-

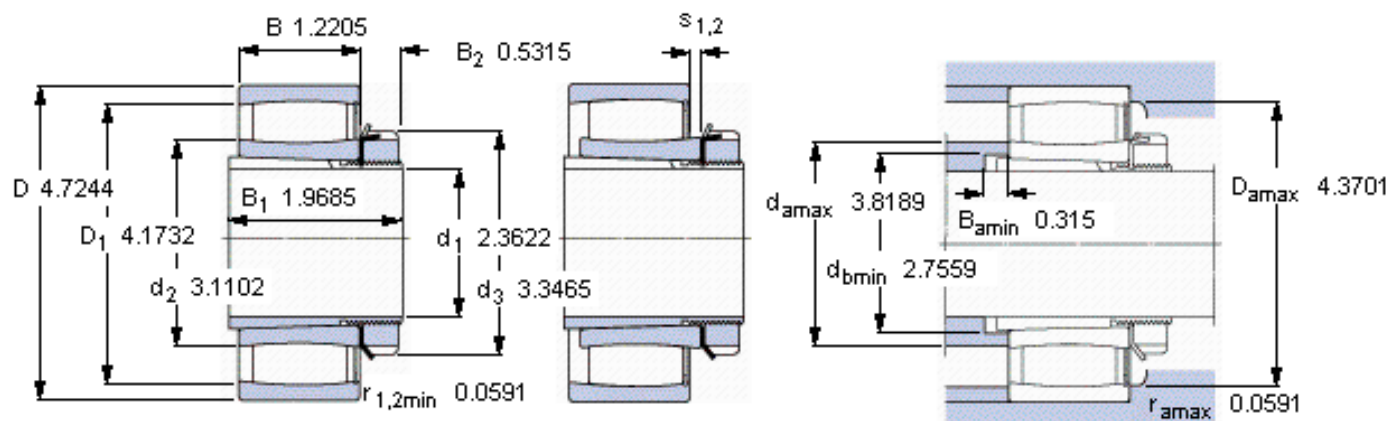
SKF C 2213 KV + H 313 \*图片



轴向位移  $s_1$   
 轴向位移  $s_2$  (挡圈侧)  
 对中误差系数  $k_1$   
 运行游隙系数  $k_2$

9,6  
 5,3  
 0,09  
 0,12

参考资料: <http://www.sozhou.com/p/58e248d9.html>



轴向位移  $s_1$   
 轴向位移  $s_2$  (挡圈侧)  
 对中误差系数  $k_1$   
 运行游隙系数  $k_2$

0.378  
 0.208  
 0,097  
 0,127