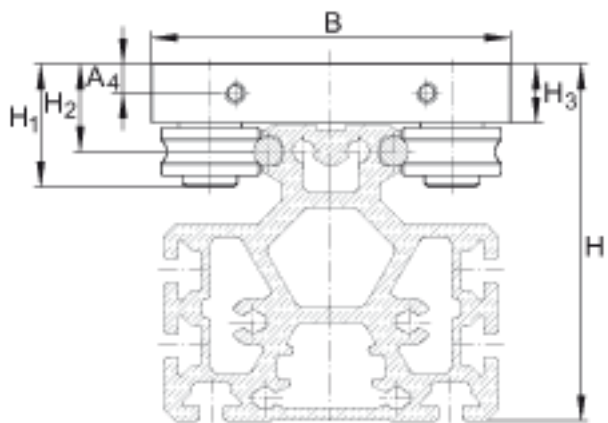
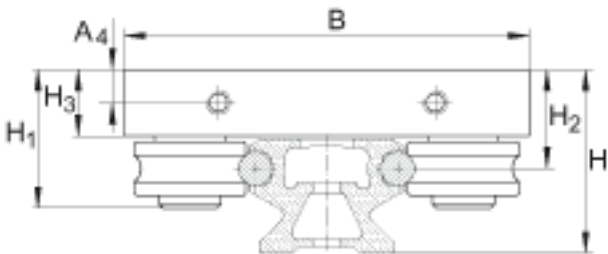
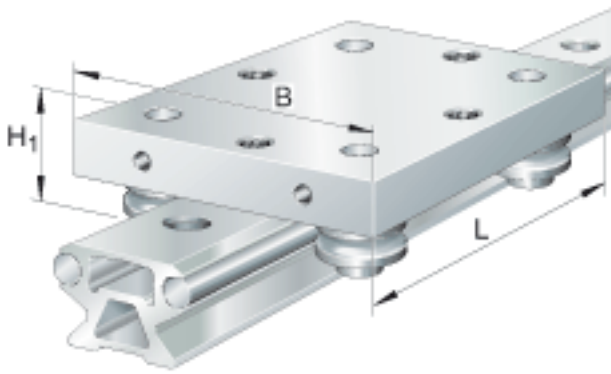


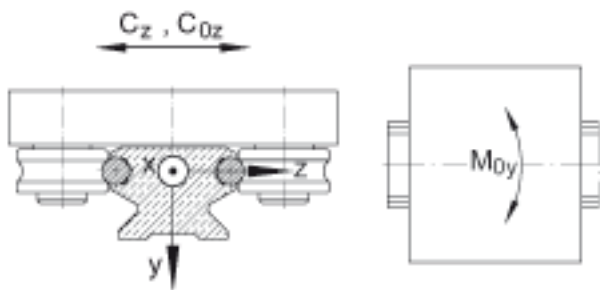
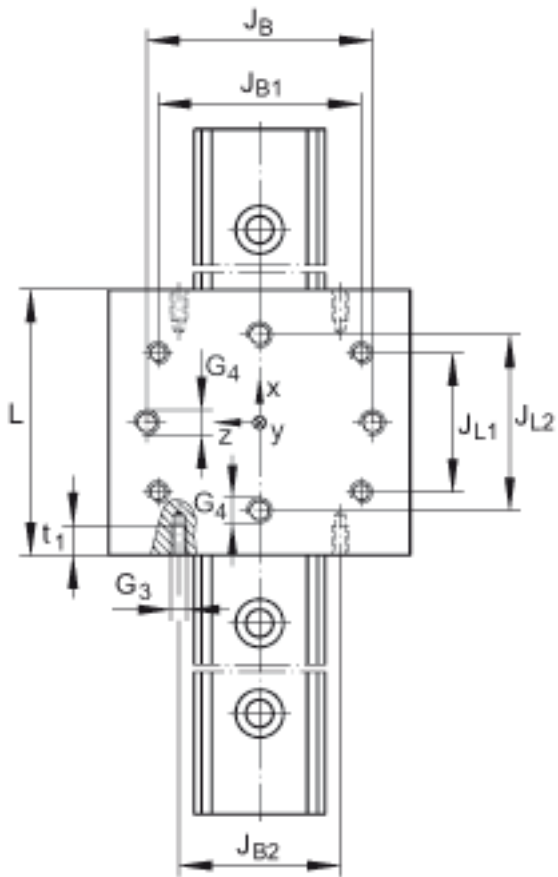
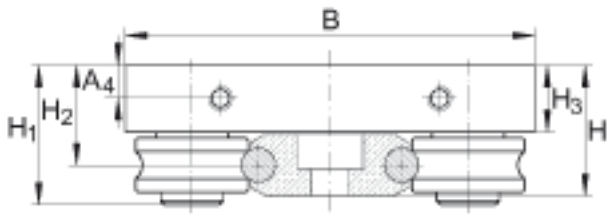
INA LFLL32-SF参数

额定静扭矩	M_{0y}	250	Nm	绕 Y 轴的额定静扭矩
说明				<p>订货型号: - 不带孔的导轨: LFS..-OL</p> <p>使用的滚轮 轴的直径: 6 mm 对于替换零件的订货, 请和我们联系。</p> <p>基于此导轨的基本额定载荷和额定扭矩的计算通过协商, 也可提供耐腐蚀设计。</p>
		LFR22/8-6-2RSR-RNA		
		LFS32		
尺寸	H_1	32.5	mm	-
	B	80	mm	-
	L	90	mm	-
	A_4	7	mm	-
	G_3	M6		-
	G_4	M8		-
	H			<p>滑块和导轨的总高度 (轴向偏移量: +/- 0,5): H = 35,5 mm 对 LFS, -C, -CE, -CEE, -E, -EE, -N, -NZZ H = 25,5 mm 对 LFS..-F, -FE H = 81,5 mm 对 LFS..-M 导轨 LFS..-M 只能和带可调游隙的滑块一起使用。 如果要使用 SF 和 LFCL 滑块, 请先和我们联系</p>
	H_2	20.5	mm	轴向偏移量: +/-0,5
	H_3	13.75	mm	-
	J_B	59	mm	公差: +/-0,2
	J_{B1}	54	mm	-
	J_{B2}	56	mm	-

	J_{L1}	60	mm	-
	J_{L2}	70	mm	公差: $\pm 0,2$
	t_1	7	mm	-
重量	m_W	400	g	非定位轴承滑块, 无游隙
说明				基本额定载荷不适用于“-RB”设计。
基本额定载荷	C_z	9000	N	z 方向的基本额定动载荷
	C_{0z}	8000	N	z 方向的基本额定静载荷

INA LFLL32-SF图片





参考资料:<http://www.sozhou.com/p/58dbc928.html>