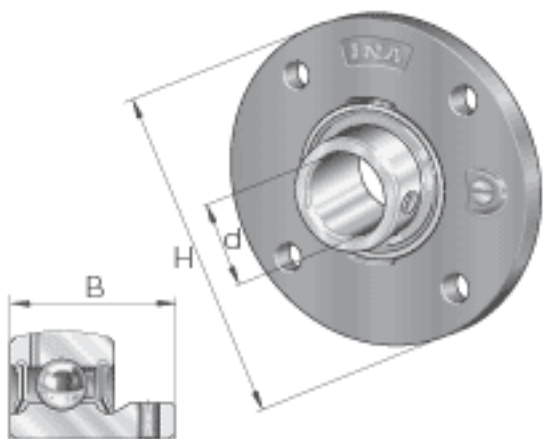
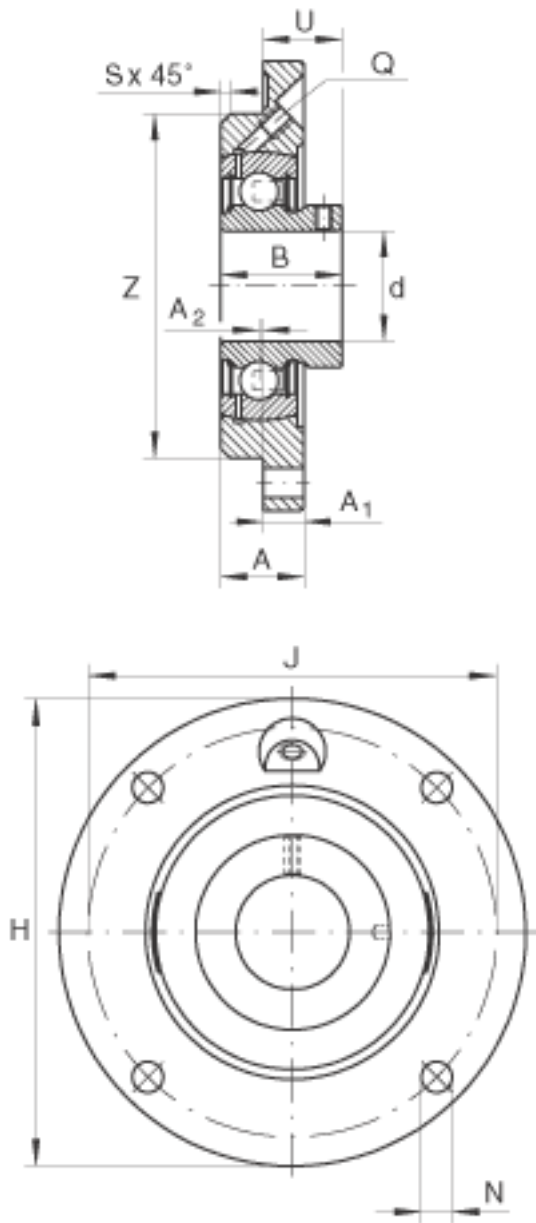


INA PMEY30-N参数

尺寸	d	30	mm	-
	H	125	mm	-
	B	30	mm	-
	A	20.5	mm	-
	A ₁	9.5	mm	-
	A ₂	2	mm	-
	J	100	mm	-
	N	11.5	mm	-
	Q	M6		-
	S	2	mm	-
	U	19	mm	-
	Z	80	mm	公差:h8
	重量	m	900	g
基本额定载荷	C _r	19500	N	基本额定动载荷，径向
	C _{0r}	11300	N	基本额定静载荷，径向
说明		GG. ME06-N		轴承座的型号
		GAY30-NPP-B		轴承的型号
		KASK06		轴承端盖，封闭设计。 单独定货。 轴承端盖的槽

INA PMEY30-N图片





参考资料:<http://www.sozhou.com/p/58d53f68.html>