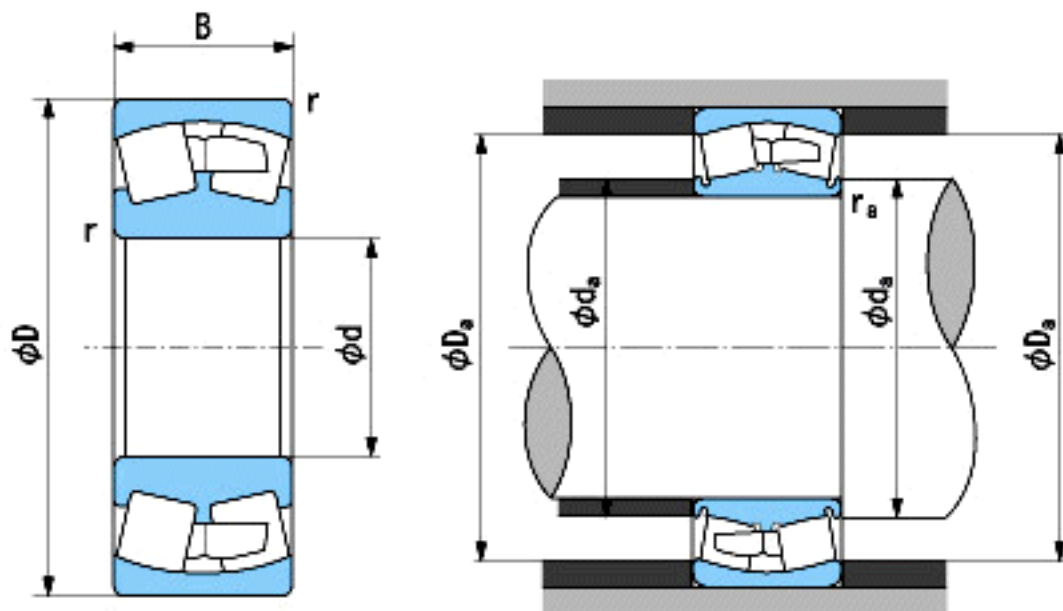


NACHI 239/1060E参数

外形尺寸	d	1060	mm	内径
	D	1400	mm	外径
	B	250	mm	宽度
	r	7.5~12.5	mm	轴向
	r	7.5~17	mm	轴向
安装尺寸	da (min)	1096	mm	(最小)
	Da (max)	1364	mm	(最大)
	ra (max)	6.0	mm	(最大)
重量	Mass	1077000	g	重量
基本额定载荷	Cr	13200000	N	动载荷
	Cor	24500000	N	静载荷
极限速度	Grease	210	r/min	脂润滑
	Oil	270	r/min	油润滑

NACHI 239/1060E图片



参考资料:<http://www.sozhou.com/p/58cc6e21.html>