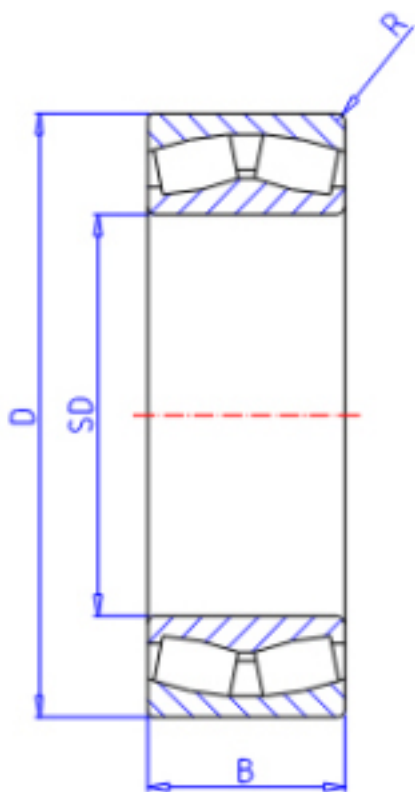


KOYO 22310RHR参数

主要尺寸	SD	50	mm	内径
	D	110	mm	外径
	B	40.0	mm	宽度
	R	2.0	mm	(最小)
型号	ORDER	22310RHR		型号
基本额定载荷	C	255000	N	动载荷
	C0	237000	N	静载荷
极限转速	NG	3300	1/min	脂润滑
	NO	4500	1/min	油润滑

KOYO 22310RHR图片



参考资料:<http://www.sozhou.com/p/58c5508a.html>

