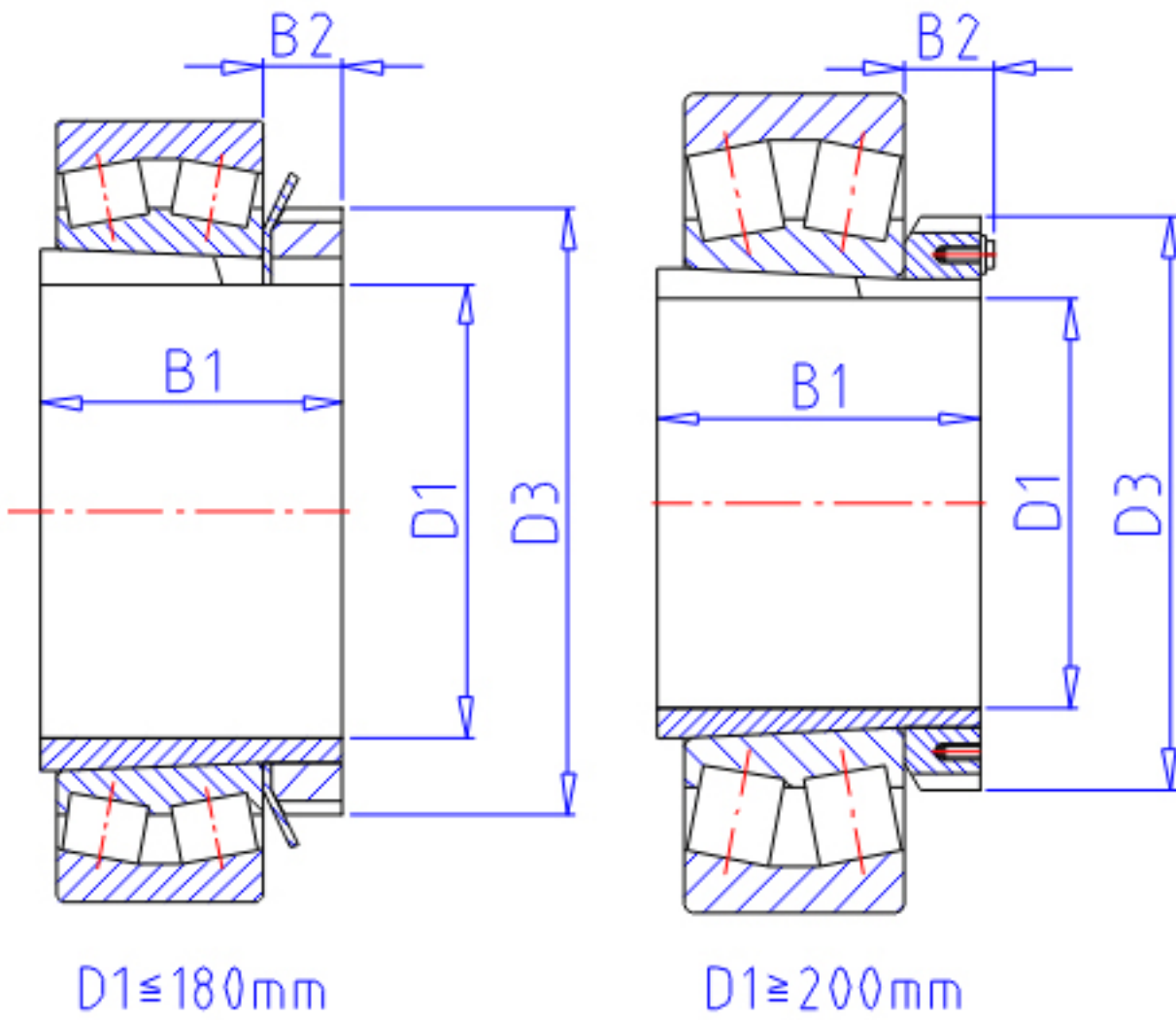


NTN 21311K;H311X参数

主要尺寸	D1	50	mm	-
	B1	45	mm	-
	D3	75	mm	-
	B2	12	mm	-
	型号	ORDER	21311K;H311X	
安装尺寸	DA1	60	mm	(最小)
	DB1	73	mm	(最大)
	BA	6	mm	(最小)
	DA2	0	mm	(最小)
	DA	110	mm	(最大)
	RAS	2	mm	(最大)
重量	MASS	350	g	重量
极限转速	LSG	3 100	r/min	脂润滑

NTN 21311K;H311X图片



参考资料:<http://www.sozhou.com/p/589b74f2.html>

