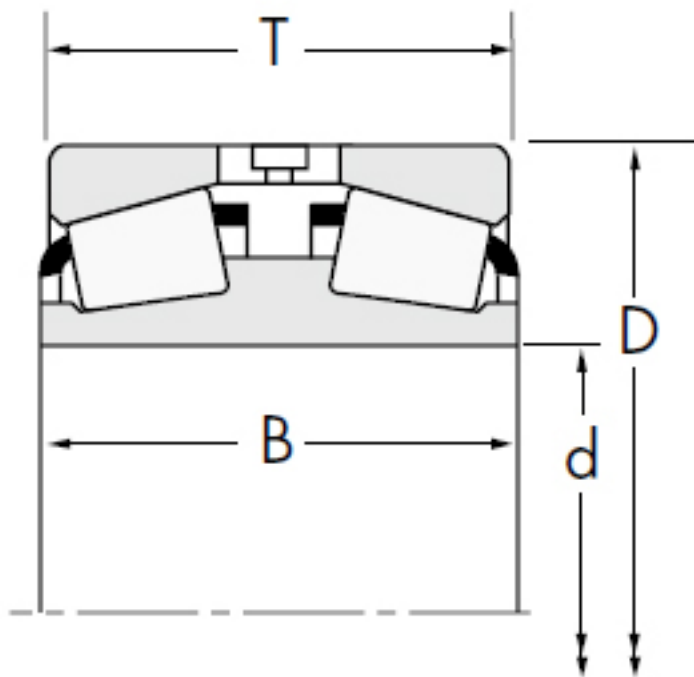


TIMKEN 19145D/19268参数

轴承类型	Bearing Type	TRB		-
子类	Bearing Subtype	TDI		-
轴承型号	Cone (Inner)	19145D		内圈
	Cup (Outer)	19268		外圈
尺寸	d	36.5125	mm	内径
	D	68.2625	mm	外径
	T	36.8097	mm	宽度
额定载荷	C1	88074.8	N	一百万转动态径向载荷
	C90 (2)	22908.3	N	九千万转双列轴承动态径向载荷
	C90 (1)	13166.7	N	九千万转单列轴承动态径向载荷
	Ca90	10008.5	N	九千万转动态轴向载荷
	C0	57826.9	N	静态额定载荷
	$K = 0.39 / \tan$ (contact angle)	1.31		系数
	$e = 1.5 * \tan$ (contact angle)	0.44		系数
	$Y = 0.4 / \tan$ (contact angle)	1.52		系数
	$Y1 = 0.45 / \tan$ (contact angle)	1.52		系数
几何结构系数	Cg	0.0694		几何系数
尺寸	B	38.1	mm	内圈宽度
	R	0.762	mm	最大轴肩倒角半径
	da	42.418	mm	轴肩直径
	Ab	1.524	mm	保持架（负值表示保持架没超出内圈小端面）
	C	11.9075	mm	外圈宽度
	r	1.524	mm	最大轴承座挡肩圆角半径
	Cup Back Face Backing Diameter	60.96	mm	轴承座挡肩直径
a	-9.652	mm	有效中心位置	
重量	Assembly Weight	589.67	g	-

TIMKEN 19145D/19268图片







参考资料:<http://www.sozhou.com/p/58817a06.html>

