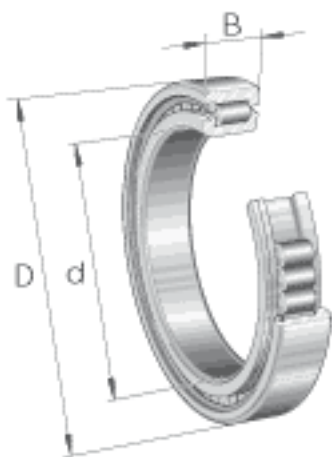
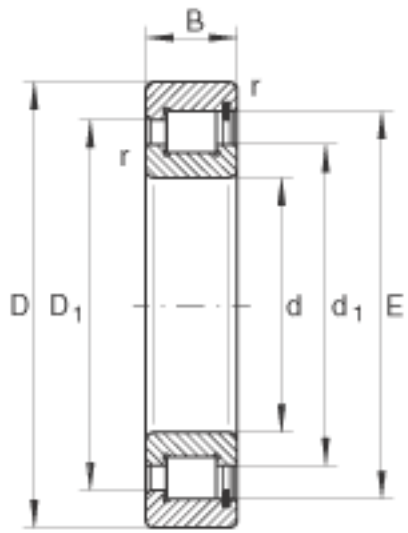


INA SL181896-E-TB参数

尺寸	E	574.5	mm	-
	r_{min}	3	mm	-
	s	5	mm	轴向位移
重量	m	34530	g	质量
基本额定载荷	C_r	960000	N	基本额定动载荷, 径向
	C_{0r}	1970000	N	基本额定静载荷, 径向
疲劳极限载荷	C_{ur}	192000	N	疲劳极限载荷, 径向
极限转速	n_G	560	r/min	极限转速
参考转速	n_B	365	r/min	参考转速
尺寸	d	480	mm	-
	D	600	mm	-
	B	56	mm	-
	D_1	560	mm	-
	d_1	522	mm	-

INA SL181896-E-TB图片





参考资料:<http://www.sozhou.com/p/586b7ce2.html>