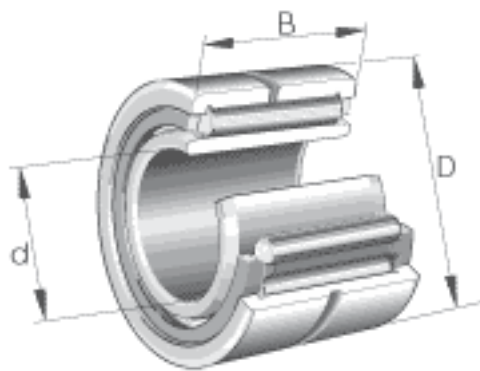
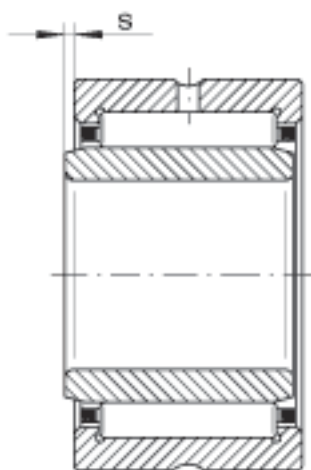
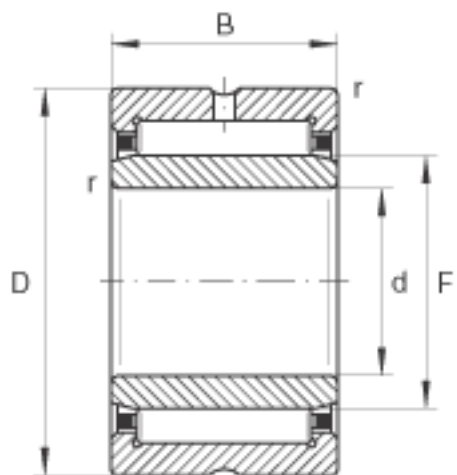


INA NKIS45参数

重量	m	336	g	质量
基本额定载荷	C_r	51000	N	基本额定动载荷, 径向
	C_{0r}	74000	N	基本额定静载荷, 径向
疲劳极限载荷	C_{ur}	12700	N	疲劳极限载荷, 径向
极限转速	n_G	8200	r/min	极限转速
参考转速	n_B	4750	r/min	参考转速
尺寸	r_{min}	1	mm	-
	s	0.5	mm	轴向位移
	d	45	mm	-
	D	72	mm	-
	B	22	mm	-
	F	55	mm	-

INA NKIS45图片





参考资料:<http://www.sozhou.com/p/586a8367.html>