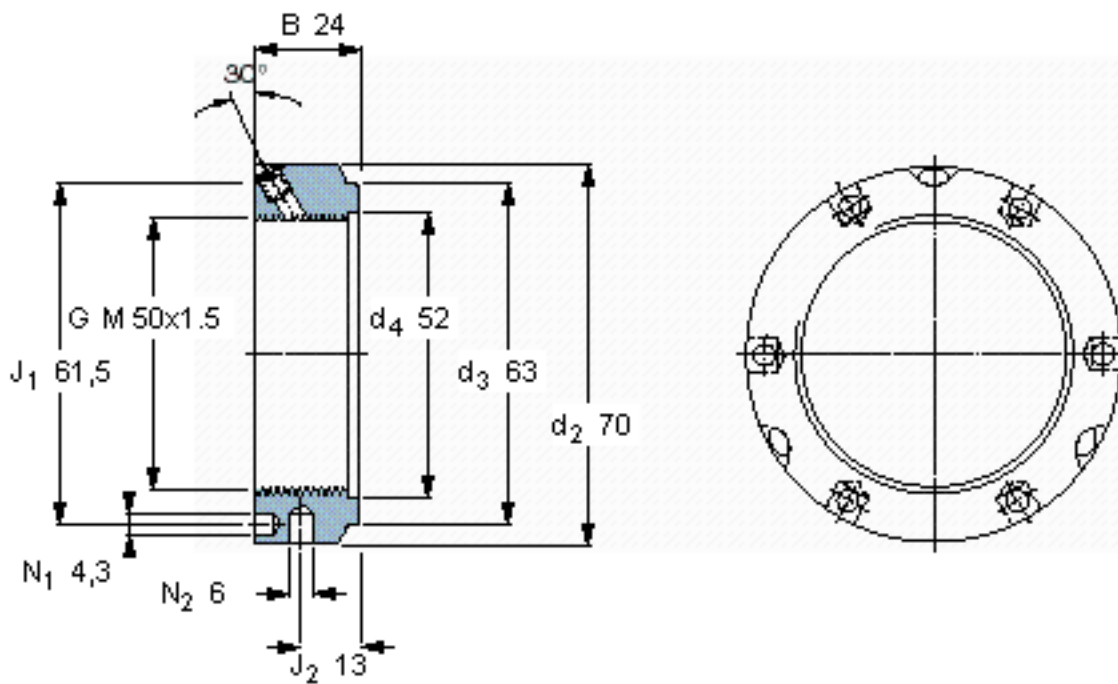


SKF KMTA 10参数

螺纹尺寸	螺纹尺寸	50	mm	-
主要尺寸	d_3	63	mm	-
	B	24	mm	-
	G	M 50x1.5	-	-
	轴向承载能力	静态	300000	N
重量	重量	340	g	-
型号	锁定螺母	KMTA 10	-	-
	适当的扳手	B 68-75	-	-
平头螺钉	尺寸	M 6	-	-
	建议的锁紧扭矩	8	Nm	-

SKF KMTA 10图片



参考资料:<http://www.sozhou.com/p/58695c12.html>

