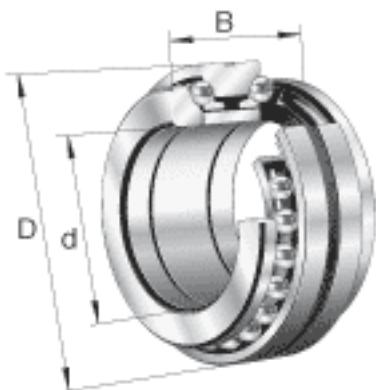


FAG 234768-M-SP参数

尺寸	d	350	mm	-
	D	520	mm	-
	B	212	mm	-
	B ₁	53	mm	-
	C	106	mm	-
	D _a H12	485.5	mm	-
	d ₁	459	mm	-
	d _a h12	413	mm	-
	d _s	9.5	mm	-
	n _s	17.7	mm	-
	r ₁ min	1.5	mm	-
	r _a max	3	mm	-
	r _{a1} max	1.5	mm	-
	r _{min}	4	mm	-
	重量	m	117000	g
基本额定载荷	C _a	580000	N	基本额定动载荷, 轴向
	C _{0a}	2850000	N	基本额定静载荷, 轴向
极限转速	n _G Fett	1100	r/min	脂润滑时的极限转速
	n _G Öl	1600	r/min	最少油润滑时的极限转速
疲劳极限载荷	C _{ua}	124000	N	疲劳极限载荷, 轴向

FAG 234768-M-SP图片





参考资料:<http://www.sozhou.com/p/5866da46.html>