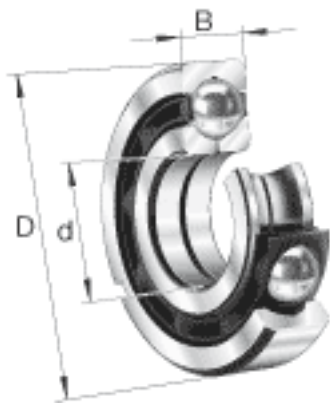
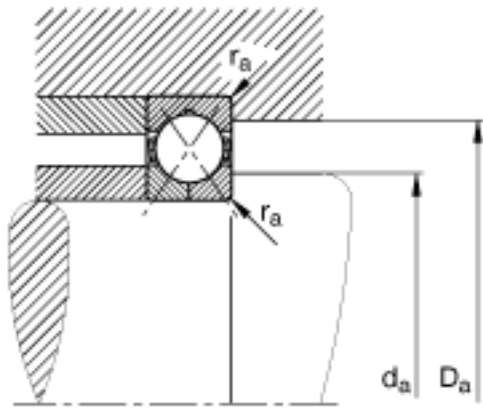
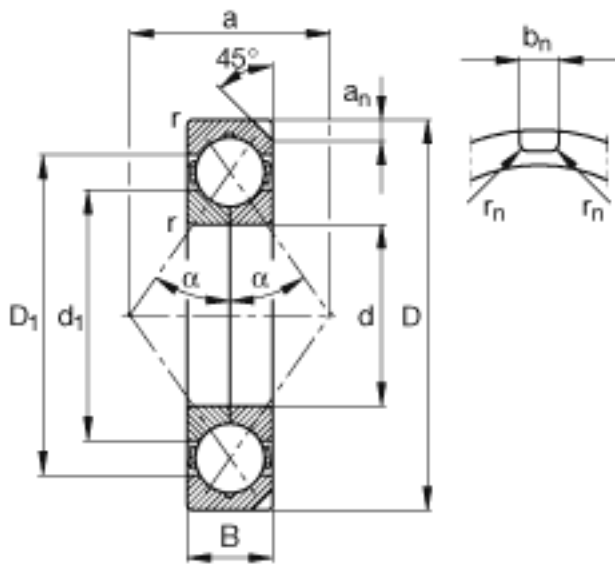


FAG QJ238-N2-MPA参数

基本额定载荷	C_{0r}	740000	N	基本额定静载荷, 径向
极限转速	n_G	3400	r/min	极限转速
疲劳极限载荷	C_{ur}	24400	N	疲劳极限载荷, 径向
尺寸	d	190	mm	-
	D	340	mm	-
	B	55	mm	-
	a	186	mm	-
	a_n	12.7	mm	-
	b_n	10.5	mm	-
	D_1	286.3	mm	-
	$D_{a \max}$	323	mm	-
	d_1	245.8	mm	-
	$d_{a \min}$	207	mm	-
	$r_{a \max}$	3	mm	-
	r_{\min}	4	mm	-
	r_n	2	mm	-
	重量	m	23800	g
基本额定载荷	C_r	460000	N	基本额定动载荷, 径向

FAG QJ238-N2-MPA图片





参考资料:<http://www.sozhou.com/p/58471d43.html>