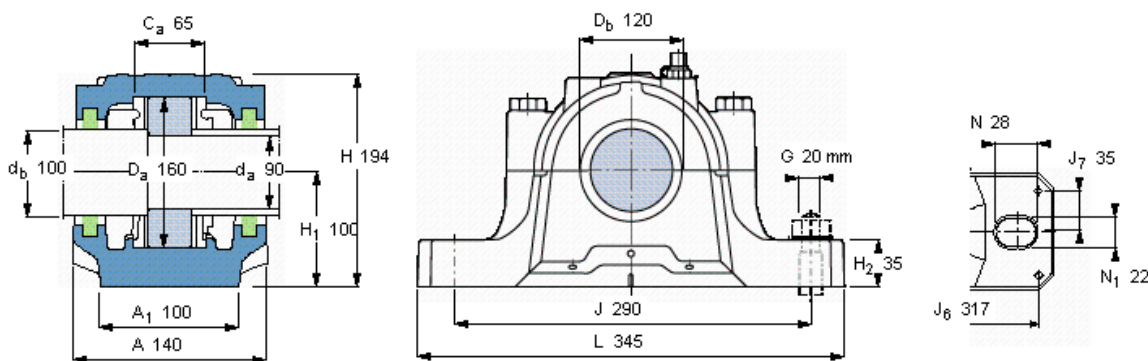


SKF SNL 218参数

轴	d_a	90	mm	-
	d_b	100	mm	-
适用的轴承	适用的轴承	1218	-	-
	适用的轴承	2218	-	-
	适用的轴承	22218	-	-
	球面滚子轴承	23218	-	-
	适用的轴承	C 2218	-	-
主要尺寸	A	140	-	-
	L	345	-	-
	H	194	-	-
	H_1	100	-	-
重量	重量	11800	g	-
型号	轴承座	SNL 218	-	-

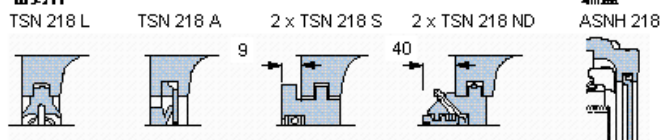
SKF SNL 218图片



订货型号

仅限轴承座
密封件

SNL 218



适用的SKF轴承和附件

轴承	锁紧螺母	锁紧装置	定位环
1218	KM 18	MB 18	2 x FRB 17,5/160
2218	KM 18	MB 18	2 x FRB 12,5/160
22218 E	KM 18	MB 18	2 x FRB 12,5/160
23218 CC/V33	KM 18	MB 18	2 x FRB 6,25/160
C 2218	KMFE 18	-	2 x FRB 12,5/160

有帽螺栓

尺寸 [毫米] M16x90
推荐的紧固
扭矩 [Nm] 150

最大允许负荷 [kN]

F_{120°	170
F_{150°	100
F_{180°	85

适用的固定螺栓

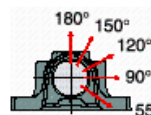
尺寸 [毫米] 20
推荐的紧固
扭矩 [Nm] 385

销钉尺寸

径(最大)	8
中心距离 J_6	317
中心距离 J_7	35

断裂负荷, 轴承箱, kN

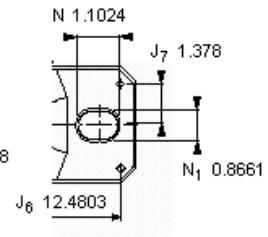
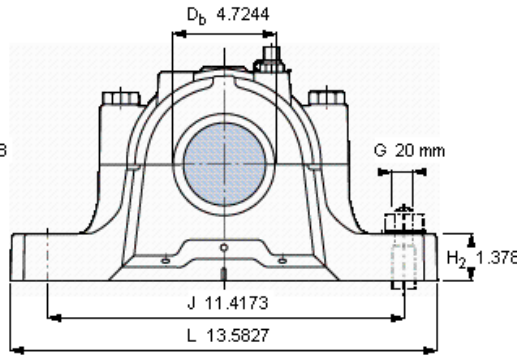
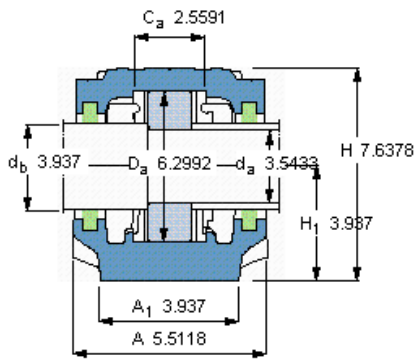
P_{0°	430
P_{55°	550
P_{90°	340
P_{120°	250
P_{150°	215
P_{180°	275
P_a	180



才需要遵守P0°的限制
础面积不受到支持时,
只有在轴承座的整个基

脂量, 公斤

初步填充	0,43
重新油脂	0,04



订货型号

仅限轴承座
密封件

SNL 218

TSN 218 L

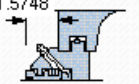
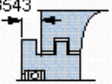
TSN 218 A

2 x TSN 218 S

2 x TSN 218 ND

端盖

ASNH 218



适用的SKF轴承和附件

轴承

锁定螺母

锁紧装置

定位环

1218

KM 18

MB 18

2 x FRB 17,5/160

2218

KM 18

MB 18

2 x FRB 12,5/160

22218 E

KM 18

MB 18

2 x FRB 12,5/160

23218 CC/W33

KM 18

MB 18

2 x FRB 6,25/160

C 2218

KMFE 18

-

2 x FRB 12,5/160

有帽螺栓

尺寸 [毫米]

M 16x90

推荐的紧固

扭矩 [Nm]

150

最大允许负荷 [kN]

F_{120°} 170

F_{150°} 100

F_{180°} 85

适用的固定螺栓

尺寸 [毫米]

20

推荐的紧固

扭矩 [Nm]

385

销钉尺寸

径(最大)

0.315

中心距离 J₆

12.4803

中心距离 J₇

1.378

断裂负荷, 轴承箱, kN

P_{0°} 430

P_{55°} 550

P_{90°} 340

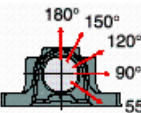
P_{120°} 250

P_{150°} 215

P_{180°} 275

P_a 180

才需要遵守P0°的限制
础面积不受到支持时,
只有在轴承座的整个基



脂量, 公斤

初步填充

0,43

重新油脂

0,04