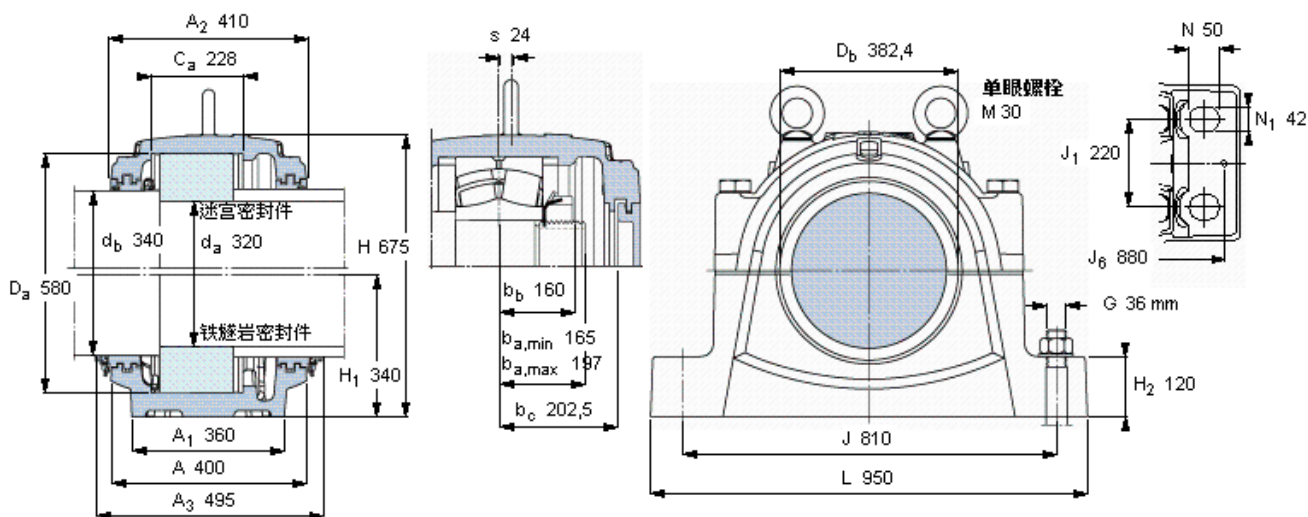


### SKF SNL 3264 GL参数

轴	$d_a$	320	mm	-
	$d_b$	340	mm	-
适用的轴承	球面滚子轴承	23264	-	-
	CARB轴承	-	-	-
主要尺寸	A	400	mm	-
	L	950	mm	-
	H	675	mm	-
	$H_1$	340	mm	-
重量	重量	415000	g	-
型号	仅限轴承座	SNL 3264 GL	-	-
	迷宫密封件	TS 76/340	-	-
	铁燧岩密封件	TNF 76/340	-	-
	端盖	ETS 76	-	-

### SKF SNL 3264 GL图片



#### 适用的SKF轴承和附件

轴承	锁定螺母	锁紧装置	定位环
23264 CCMV33	HM 3164	MS 3164	-
-	-	-	-

#### 脂量, 公斤

初步填充	9,4
重新油脂	0,55

#### 密封件

迷宫密封件	TS 76/340
铁燧岩密封件	TNF 76/340

#### 端盖

ETS 76

#### 有帽螺栓

尺寸 [毫米]	M 36x240
推荐的紧固扭矩 [Nm]	600
最大允许负荷 [kN]	
F <sub>120°</sub>	1600
F <sub>150°</sub>	920
F <sub>180°</sub>	800

#### 适用的固定螺栓

尺寸 [毫米]	36
尺寸 [英寸]	1,375
推荐的紧固扭矩 [Nm]	2280

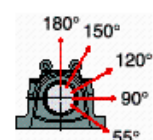
#### 销钉尺寸

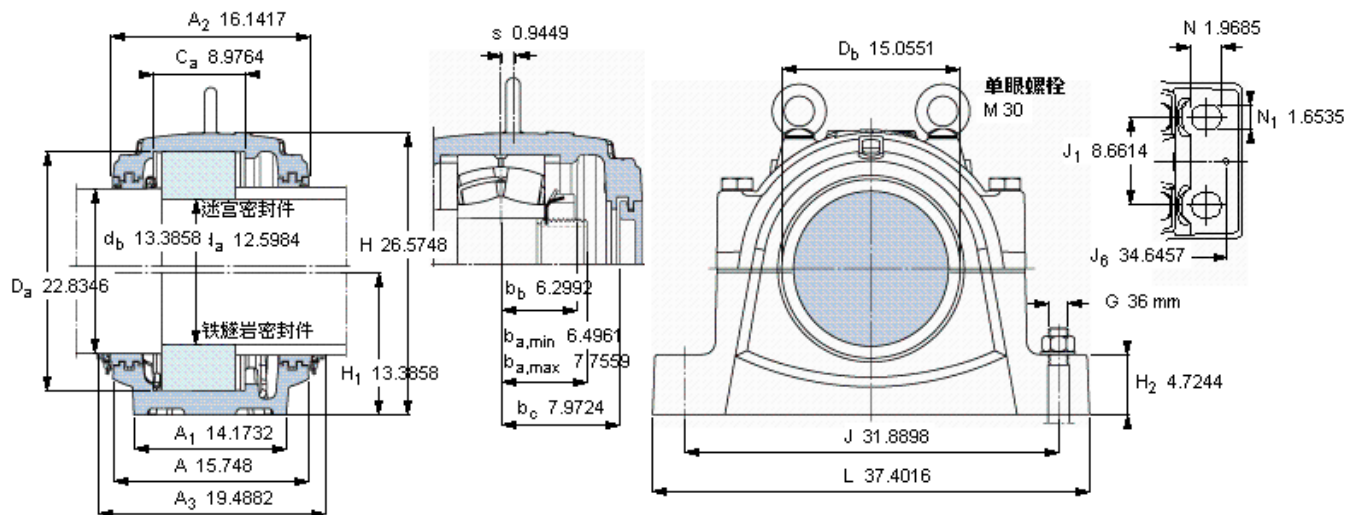
径(最大)	25
中心距离 J <sub>6</sub>	880

#### 断裂负荷, 轴承箱, kN

P <sub>0°</sub>	6000
P <sub>55°</sub>	7500
P <sub>90°</sub>	3600
P <sub>120°</sub>	2600
P <sub>150°</sub>	2300
P <sub>180°</sub>	3000
P <sub>a</sub>	-

才需要遵守P0°的限制  
础面积不受到支持时,  
只有在轴承座的整个基





**适用的SKF轴承和附件**

轴承	锁定螺母	锁紧装置	定位环
23264 CCMV33	HM 3164	MS 3164	- -
-	-	-	- -

**脂量, 公斤**

初步填充	9,4
重新油脂	0,55

**密封件**

迷宫密封件	TS 76/340
铁燧岩密封件	TNF 76/340

**端盖**

ETS 76

**有帽螺栓**

尺寸 [毫米]	M 36x240
推荐的紧固	600
扭矩 [Nm]	600
最大允许负荷 [kN]	
F <sub>120°</sub>	1600
F <sub>150°</sub>	920
F <sub>180°</sub>	800

**适用的固定螺栓**

尺寸 [毫米]	36
尺寸 [英寸]	1,375
推荐的紧固	
扭矩 [Nm]	2280

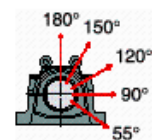
**销钉尺寸**

径(最大)	0.9843
中心距离 J <sub>6</sub>	34.6457

**断裂负荷, 轴承箱, k**

P <sub>0°</sub>	6000
P <sub>65°</sub>	7500
P <sub>90°</sub>	3600
P <sub>120°</sub>	2600
P <sub>150°</sub>	2300
P <sub>180°</sub>	3000
P <sub>a</sub>	-

才需要遵守P0°的限制  
础面积不受到支持时,  
只有在轴承座的整个基



参考资料: <http://www.sozhou.com/p/582bf506.html>