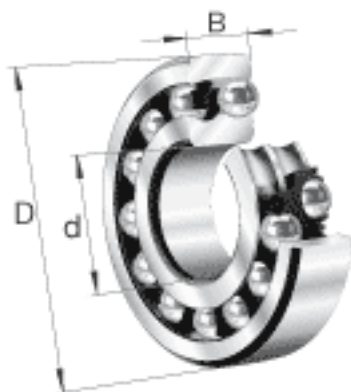
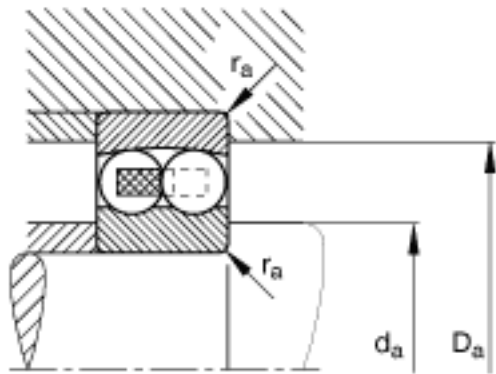
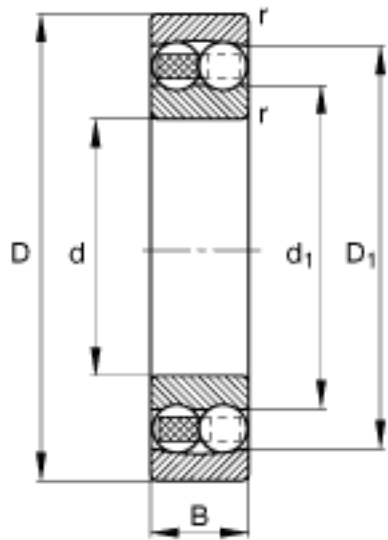


FAG 1203-TVH参数

尺寸	d	17	mm	-
	D	40	mm	-
	B	12	mm	-
	D ₁	32.3	mm	-
	D _{a max}	35.8	mm	-
	d ₁	23.7	mm	-
	d _{a min}	21.2	mm	-
	r _{a max}	0.6	mm	-
	r _{min}	0.6	mm	-
重量	m	73	g	质量
基本额定载荷	C _r	8100	N	基本额定动载荷，径向
计算系数	e	0.33		-
	Y ₁	1.93		-
	Y ₂	2.99		-
基本额定载荷	C _{0r}	2000	N	基本额定静载荷，径向
计算系数	Y ₀	2.03		-
极限转速	n _G	22000	r/min	极限转速
参考转速	n _B	23600	r/min	参考速度
疲劳极限载荷	C _{ur}	124	N	疲劳极限载荷，径向

FAG 1203-TVH图片





参考资料:<http://www.sozhou.com/p/57e8aed7.html>