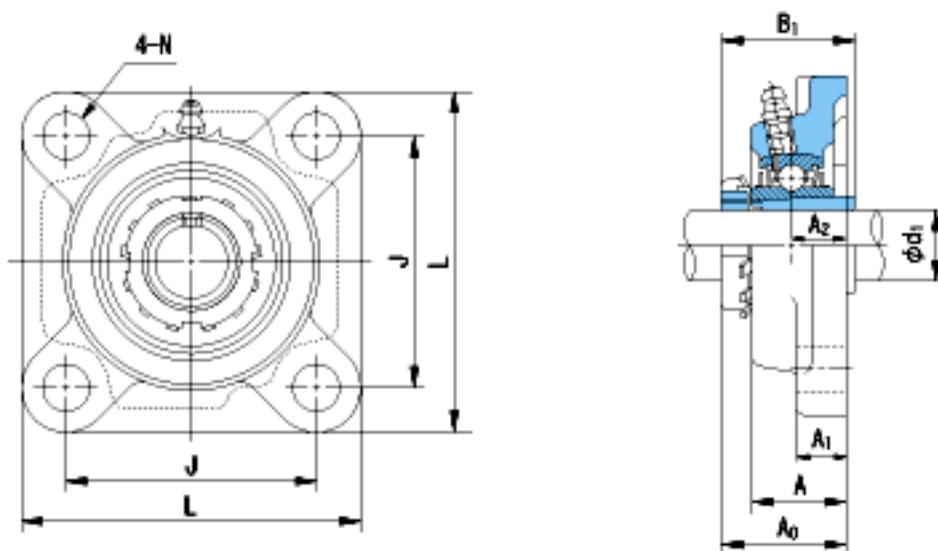


NACHI UKF312+H2312参数

外形尺寸	L	195	mm	-	
	J	150	mm	-	
	N	23	mm	-	
安装尺寸	d1	55	mm	-	
	A1	22	mm	-	
	A2	33	mm	-	
	B1	62	mm	-	
	A	56	mm	-	
	A0	69	mm	-	
	重量	Mass	6700	g	重量
	基本额定载荷	Cr	81500	N	动载荷
Cor		52000	N	静载荷	
极限速度	Grease	-	r/min	脂润滑	
	Oil	-	r/min	油润滑	

NACHI UKF312+H2312图片



参考资料:<http://www.sozhou.com/p/57e8084c.html>