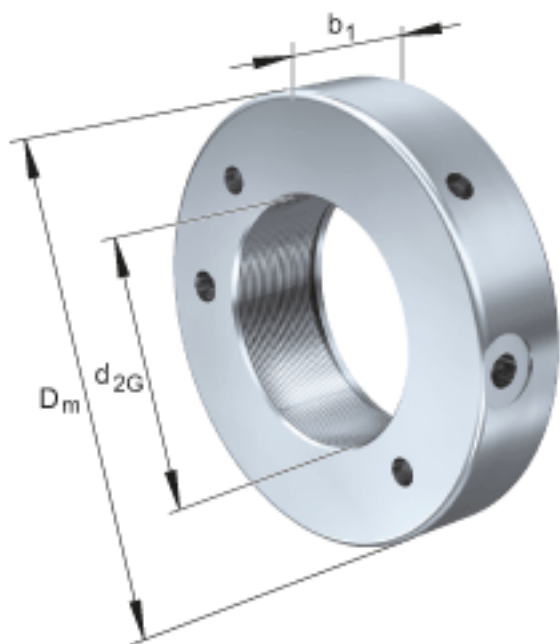


FAG HYDNUT190参数

尺寸	d_{2G}	M190x3		螺纹
	D_m	270	mm	-
	b_1	50	mm	-
说明		8	mm	行程
尺寸	D_K	240	mm	-
	d_K	191	mm	-
	g	8	mm	-
说明		116.0	cm	活塞面积
		928	kN	压紧力 800bar
重量	m	10500	g	质量, 液压螺母

FAG HYDNUT190图片



参考资料:<http://www.sozhou.com/p/57d2a18c.html>

