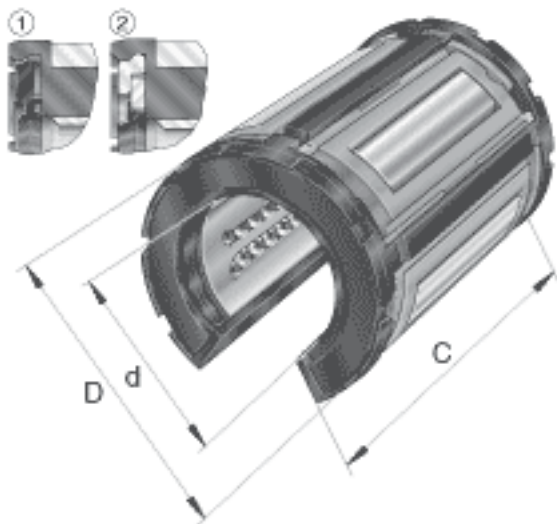
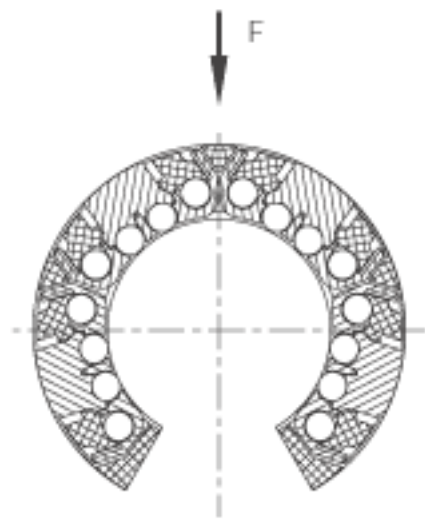
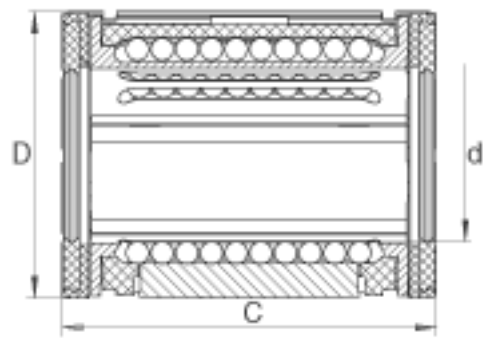
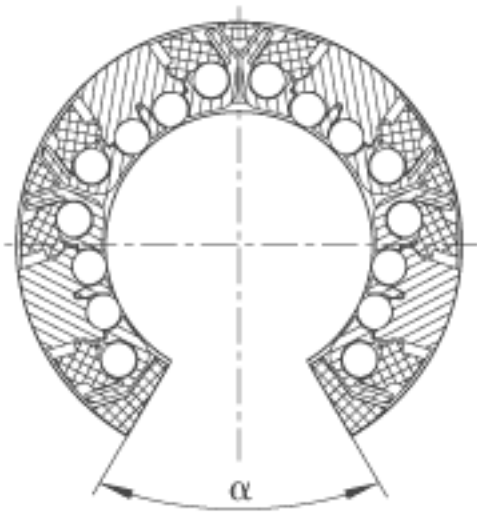


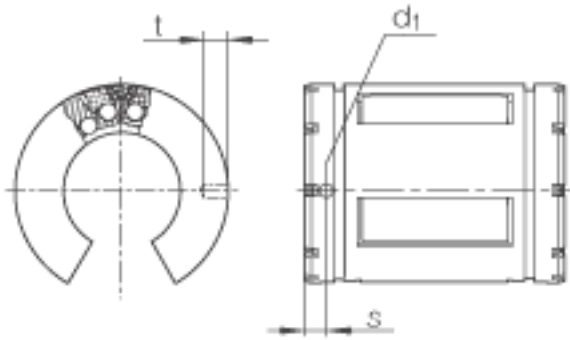
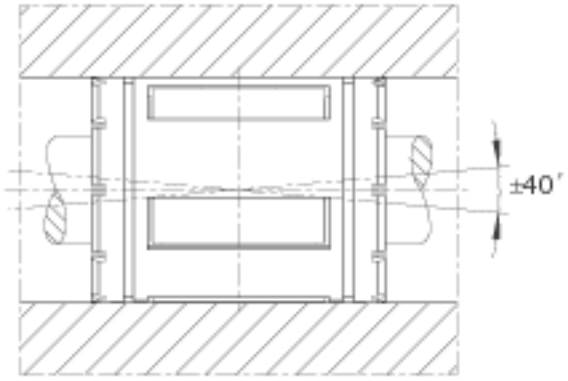
INA KX016-PP参数

尺寸	d	25.4	mm	轴的直径
	D	39.6875	mm	-
	C	57.15	mm	-
说明				八排球
尺寸	C ₁	47.9044	mm	-
	d ₁	3.4544	mm	-
	S	3.175	mm	-
	t	1.1938	mm	-
接触角	α	60		-
重量	m	0.244	lbs.	质量
基本额定载荷	C	3603	N	基本额定载荷仅适用于淬硬 (670+170 HV) 及磨削过的作为滚道的轴 基本额定载荷根据 ISO/CD 14 728-1 (最小值)
	C ₀	3203	N	基本额定载荷仅适用于淬硬 (670+170 HV) 及磨削过的作为滚道的轴 基本额定载荷根据 ISO/CD 14 728-1 (最小值)

INA KX016-PP图片







参考资料:<http://www.sozhou.com/p/57c0e10a.html>