

TIMKEN 687/672DC参数

轴承类型	Bearing Type	TRB		-
子类	Bearing Subtype	TD0		-
尺寸	Cone (Inner)	687		内圈
	Cup (Outer)	672DC		外圈
	d	101.6	mm	内径
	D	168.275	mm	外径
	T	92.075	mm	宽度
额定载荷	C1	462615	N	一百万转动态径向载荷
	C90 (2)	119657	N	九千万转双列轴承动态径向载荷
	C90 (1)	68502.6	N	九千万转单列轴承动态径向载荷
	Ca90	55157.9	N	九千万转动态轴向载荷
	C0	385661	N	静态额定载荷
	$K = 0.39 / \tan(\text{contact angle})$	1.24		系数
	$e = 1.5 * \tan(\text{contact angle})$	0.47		系数
几何结构系数	$Y1 = 0.45 / \tan(\text{contact angle})$	1.43		系数
	Cg	0.1056		几何系数
尺寸	B	41.275	mm	内圈宽度
	R	3.556	mm	最大轴肩倒角半径
	db	118.11	mm	轴肩直径
	Aa	5.08	mm	保持架（负值表示保持架超出内圈大端面）
	a	-2.794	mm	有效中心位置
	C	69.85	mm	外圈宽度
	r	0.762	mm	最大轴承座挡肩圆角半径
重量	Assembly Weight	7643.03	g	-

TIMKEN 687/672DC图片



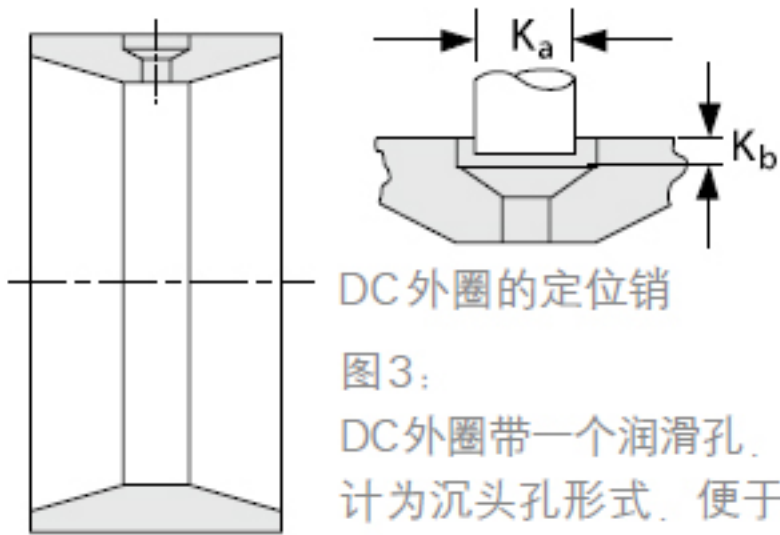


图1：
带有润滑孔和润滑槽
的D后缀外圈



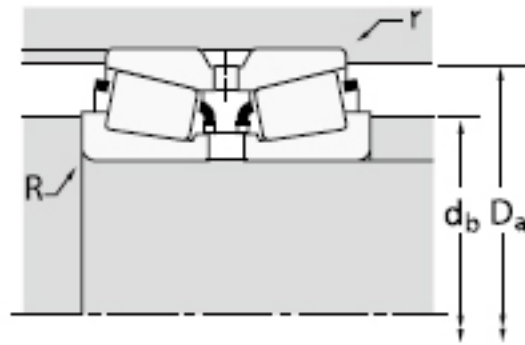
CD外圈的定位销

图2：
带有润滑孔和润滑槽的
CD后缀外圈。其中一个
润滑孔设计为沉头孔，便
于安装定位销。



DC 外圈的定位销

图3：
DC 外圈带一个润滑孔，设计为沉头孔形式，便于安装定位销。



参考资料：<http://www.sozhou.com/p/57b1b62c.html>

