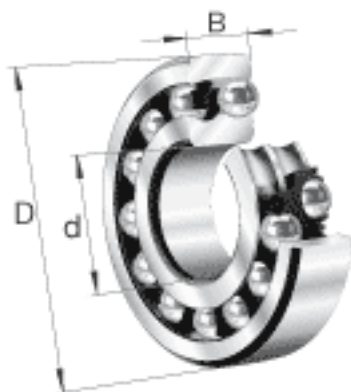
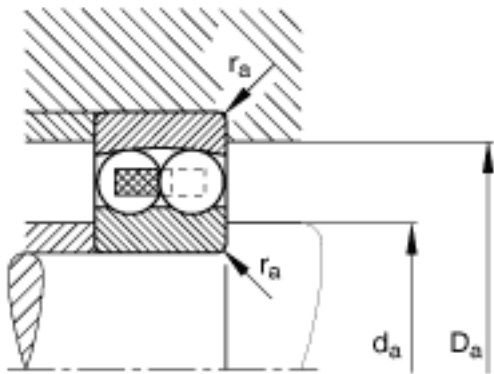
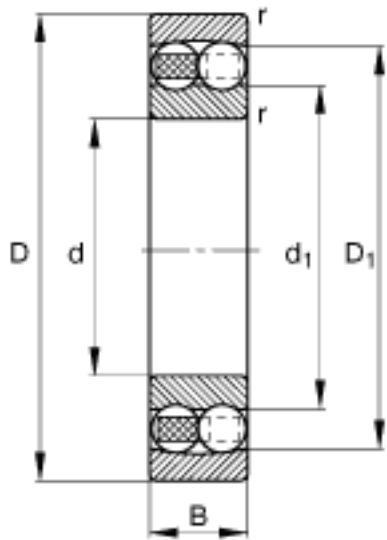


### FAG 2215-TVH参数

尺寸	d	75	mm	-
	D	130	mm	-
	B	31	mm	-
	$D_1$	114.3	mm	-
	$D_{a\ max}$	121	mm	-
	$d_1$	93.3	mm	-
	$d_{a\ min}$	84	mm	-
	$r_{a\ max}$	1.5	mm	-
	$r_{min}$	1.5	mm	-
重量	m	1600	g	质量
基本额定载荷	$C_r$	44500	N	基本额定动载荷，径向
计算系数	e	0.26		-
	$Y_1$	2.47		-
	$Y_2$	3.82		-
基本额定载荷	$C_{0r}$	17600	N	基本额定静载荷，径向
计算系数	$Y_0$	2.59		-
极限转速	$n_G$	5300	r/min	极限转速
参考转速	$n_B$	6200	r/min	参考速度
疲劳极限载荷	$C_{ur}$	1080	N	疲劳极限载荷，径向

### FAG 2215-TVH图片





参考资料:<http://www.sozhou.com/p/57ae8e7a.html>