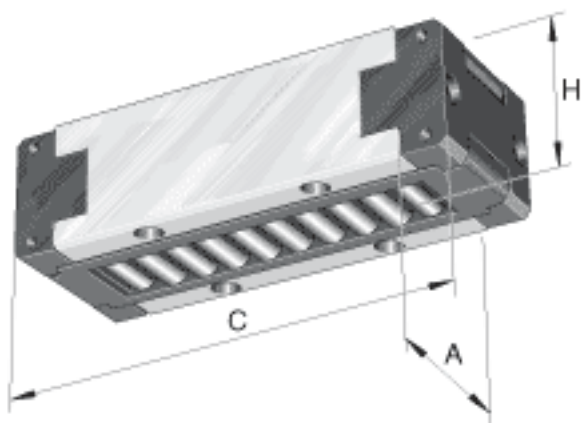
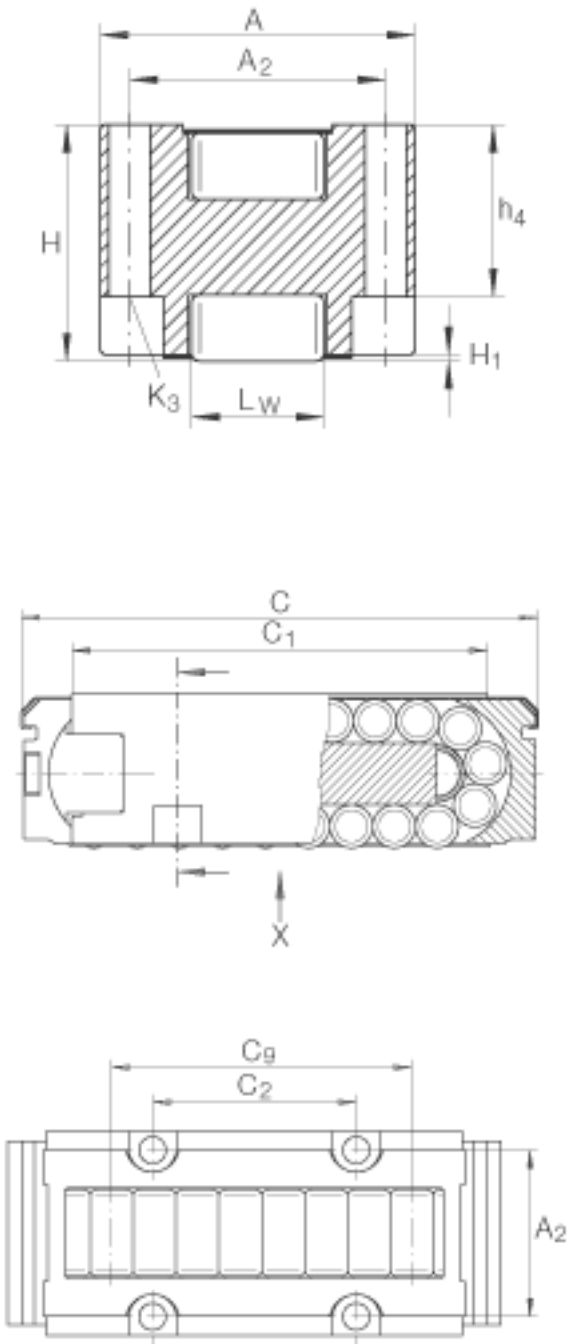


### INA PR14044参数

尺寸	A	25.4	mm	-
	C	69	mm	-
	H	19.05	mm	-
	A <sub>2</sub>	20.6	mm	公差: +/-0,1
	C <sub>1</sub>	54.5	mm	-
	C <sub>2</sub>	25.5	mm	公差: +/-0,1
	C <sub>9</sub>	42	mm	-
	H <sub>1</sub>	0.05	mm	最小
	h <sub>4</sub>	14	mm	-
说明	K <sub>3</sub>	M3		根据 DIN 912-12.9 这些值适用于带耐腐蚀涂层的螺杆。如果有调节螺钉,应有螺钉防松措施。必须要确保周围结构有足够的强度。见 VDI Guideline 2230。
尺寸	L <sub>w</sub>	10	mm	-
重量	m	200	g	质量
基本额定载荷	C	44000	N	-
	C <sub>0</sub>	37500	N	-

### INA PR14044图片





参考资料:<http://www.sozhou.com/p/57a795fc.html>