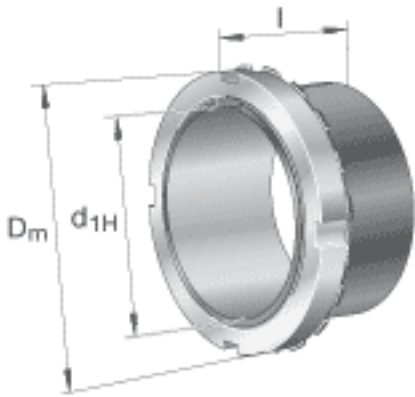
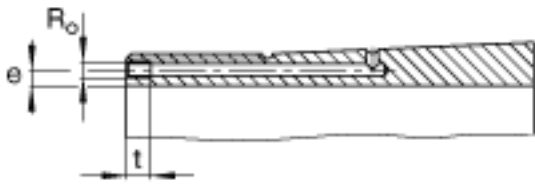
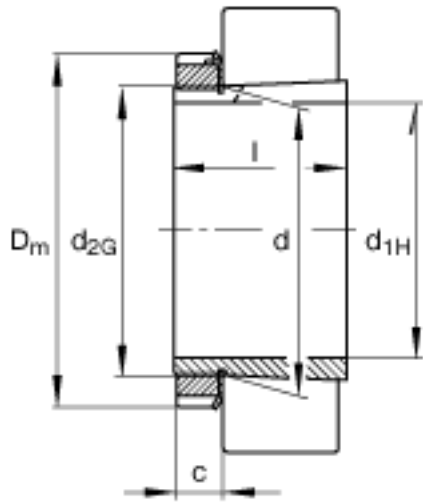


FAG H2348X-HG参数

说明		HM48T		型号, 螺母
		MB48		型号, 止动装置
重量	m	20900	g	质量
尺寸	d_{1H}	220	mm	-
	D_m	300	mm	-
	l	199	mm	-
	c	37	mm	-
	d	240	mm	-
	d_{2G}	Tr240x4	mm	-
	R_o	M6		-
	t	7	mm	-
说明		220	mm	轴
尺寸	e	4.2	mm	-

FAG H2348X-HG图片





参考资料:<http://www.sozhou.com/p/57951589.html>