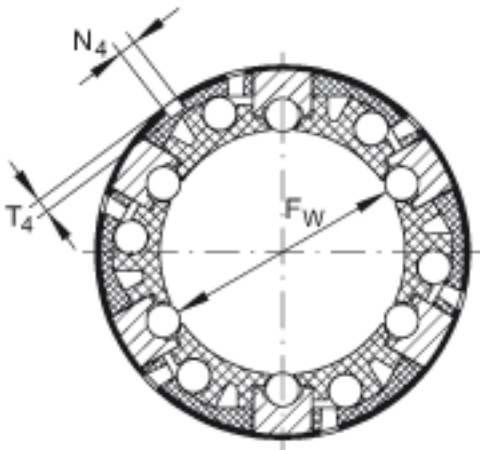
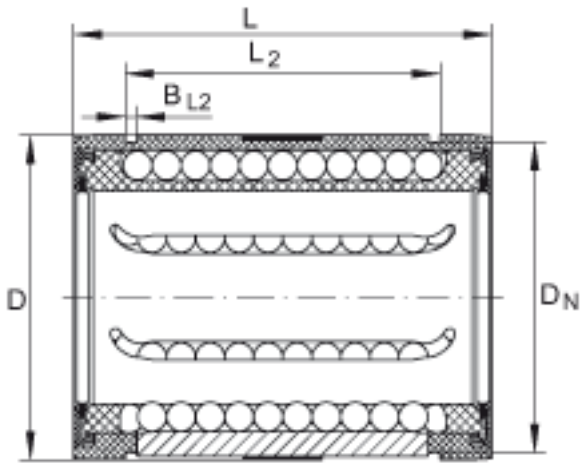
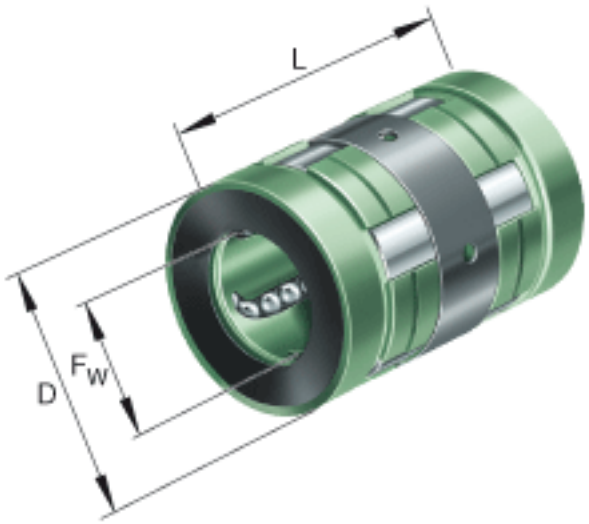


INA KN40-B-PP参数

尺寸	F_w	40	mm	-
	D	62	mm	-
	L	80	mm	-
说明		6		球的列数
	1)			主载荷方向
尺寸	B_{L2}	2.15	mm	-
	$b_{1 \max}$	3	mm	-
	D_N	59.4	mm	-
	L_2	60.3	mm	公差:H13
	N_4	3	mm	孔的位置相对于轴承宽度 L 是对称的
	T_4	2.2	mm	-
重量	m	350	g	轴承的质量
说明				基本额定载荷仅适用于淬硬 (670+170 HV) 及磨削过的作为滚道的轴。
基本额定载荷	C_{\min}	6300	N	基本额定动载荷
	$C_{0 \min}$	4350	N	基本额定静载荷
	C_{\max}	6700	N	基本额定动载荷
	$C_{0 \max}$	5600	N	基本额定静载荷
说明		63X2		根据 DIN 471 的合适的固定圈。不包括在送货中，必须单独订货

INA KN40-B-PP图片



参考资料:<http://www.sozhou.com/p/5769cd6f.html>

