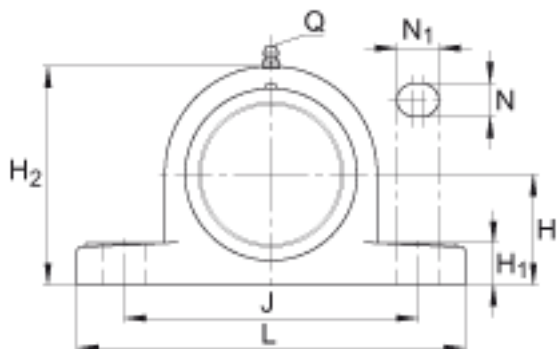
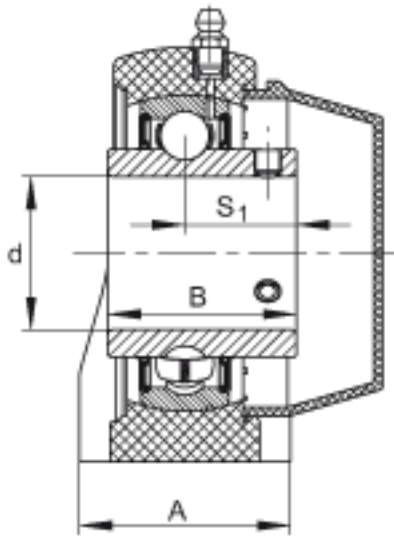


INA RASEY30-TV-VA参数

尺寸	d	30	mm	-	
	L	163	mm	-	
	H ₂	84	mm	-	
	A	46	mm	-	
	B	38.1	mm	-	
	H	42.9	mm	-	
	H ₁	17.8	mm	-	
	J	119	mm	-	
	N	14	mm	-	
	N ₁	18	mm	-	
	Q	1/4 - 28	UNF	-	
	S ₁	22.2	mm	-	
	重量	m	580	g	质量
	基本额定载荷	C _r	17600	N	基本额定动载荷，径向
		C _{0r}	10700	N	基本额定静载荷，径向
承载力	C _{0r G}	10600	N	轴承座的径向承载能力	
说明		GEH. ASE06-TV		轴承座的型号	
		GYE30-KRR-B-FA107-VA		轴承的型号	
		KASK06-S-G		轴承端盖，封闭设计。 每个轴承座单元附带一个端盖。	
		KASK06-S-R-NBR		用于轴承座单元的轴承端盖，开式设计，带完整的旋转轴密封。经协商，可以提供。	

INA RASEY30-TV-VA图片





参考资料:<http://www.sozhou.com/p/5767fa29.html>