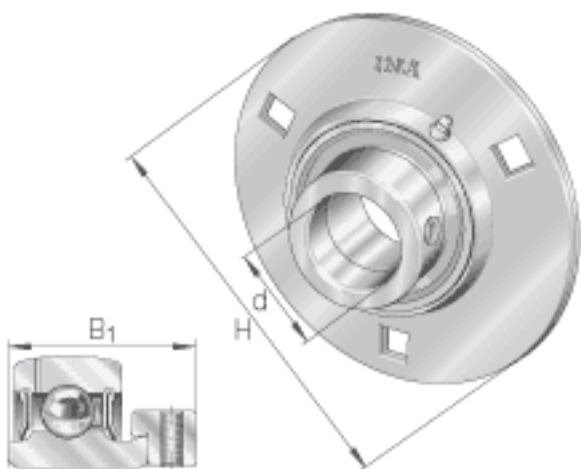
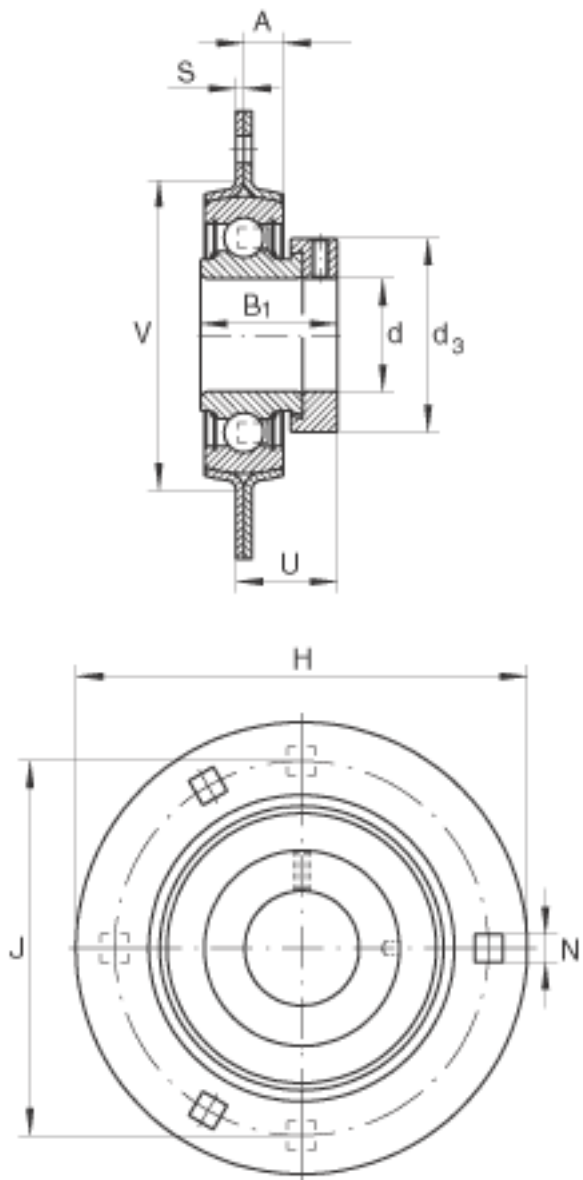


INA RA45参数

尺寸	A	11.1	mm	-
	$d_3 \text{ max}$	63	mm	-
	J	120.5	mm	-
	S	3.5	mm	-
	N	13.5	mm	-
说明	n	4		螺栓孔的数量
尺寸	U	36.2	mm	-
	V	95	mm	-
重量	m	1410	g	质量
说明		FLAN85-MSB (2 X)		轴承座的型号
		GRAE45-NPP-B		轴承的型号
尺寸	d	45	mm	-
	H	149.2	mm	-
	$B_1$	43.8	mm	-
承载力	$C_{0r G}$	7700	N	轴承座的径向承载能力
基本额定载荷	$C_r$	32500	N	基本额定动载荷, 径向
	$C_{0r}$	20400	N	基本额定静载荷, 径向

INA RA45图片





参考资料:<http://www.sozhou.com/p/57634e36.html>