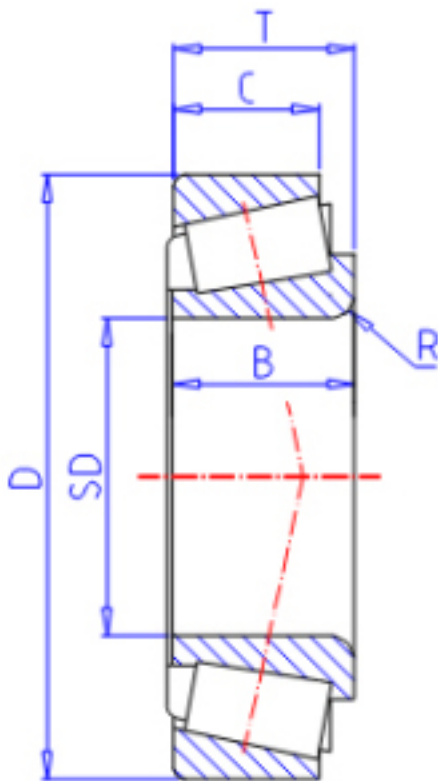


KOYO 15590/20参数

型号	ORDER	15590/20		型号
主要尺寸	SD	28.575	mm	内径
	D	57.150	mm	外径
	T	17.462	mm	-
	B	17.462	mm	宽度
	C	13.495	mm	宽度
	R	3.60	mm	(最小)
	基本额定载荷	CR	37800	N
CO		42700	N	静载荷
极限转速	NG	7000	1/min	脂润滑
	NO	9400	1/min	油润滑

KOYO 15590/20图片



参考资料:<http://www.sozhou.com/p/575ae403.html>

