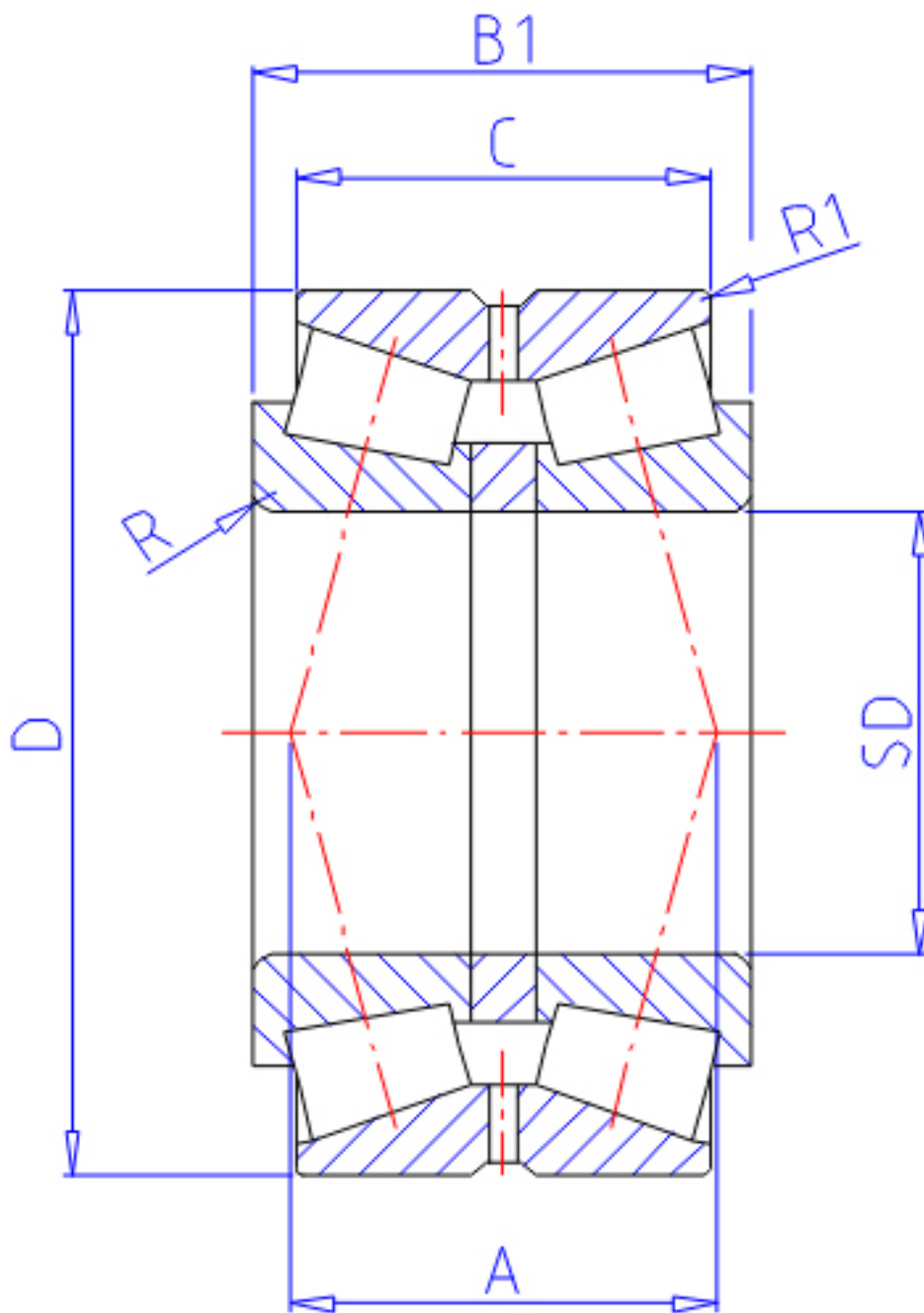


NTN 430317XU参数

| | | | | |
|--------|-------|----------|-------|------|
| 主要尺寸 | SD | 85 | mm | - |
| | D | 180 | mm | 外径 |
| | B1 | 98 | mm | 宽度 |
| | C | 77.0 | mm | 宽度 |
| | R | 4.0 | mm | (最小) |
| | R1 | 1.0 | mm | (最小) |
| 型号 | ORDER | 430317XU | | - |
| 基本额定载荷 | CR | 520000 | N | 动载荷 |
| | COR | 725000 | N | 静载荷 |
| | CRF | 53000 | kgf | 动载荷 |
| | CORF | 74000 | kgf | 静载荷 |
| 极限转速 | LSG | 1800 | r/min | 脂润滑 |
| | LSO | 2400 | r/min | 油润滑 |
| 作用点 | A | 80.0 | mm | - |
| 重量 | MASS | 11200 | g | 重量 |
| 安装尺寸 | DA | 103 | mm | (最小) |
| | DB | 167 | | - |
| | SB | 10.5 | mm | (最小) |
| | RAS | 3 | mm | (最大) |
| 常数 | E | 0.35 | | - |
| 轴向载荷系数 | Y1 | 1.96 | | - |
| | Y2 | 2.91 | | - |
| | Y0 | 1.91 | | - |

NTN 430317XU图片



参考资料:<http://www.sozhou.com/p/5749850f.html>

