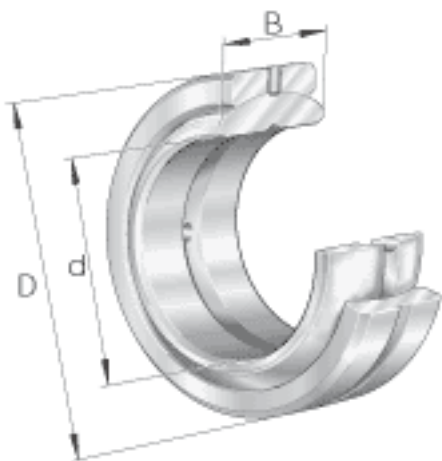
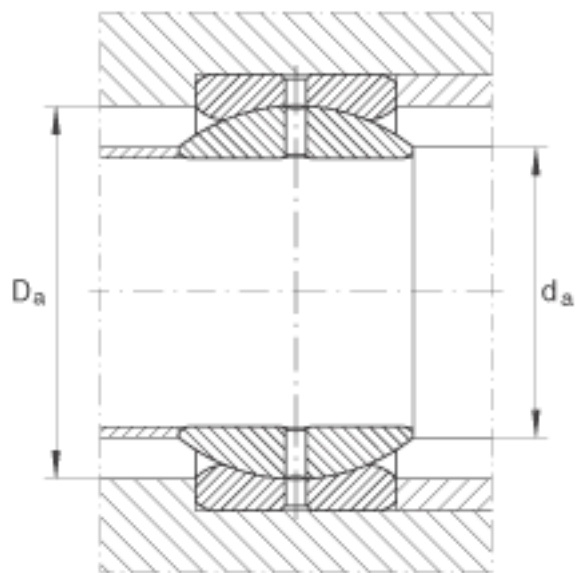
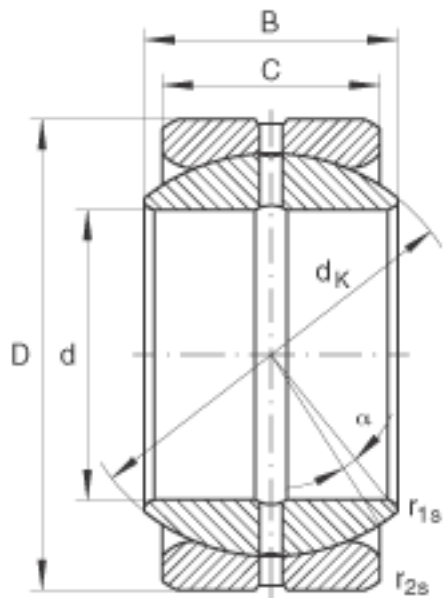


INA GE63-Z0参数

尺寸	d	63.5	mm	公差: 0 / -0,015
	D	100.013	mm	公差: 0 / -0,015
	B	55.55	mm	公差: 0 / -0,15
说明		0.1 - 0.2	mm	径向内部游隙
尺寸	C	47.625	mm	公差: 0 / -0,4
	$D_{a\ min}$	82	mm	-
	$d_{a\ max}$	73.3	mm	-
	d_K	92	mm	-
	$r_{1s\ min}$	1	mm	倒角尺寸
	$r_{2s\ min}$	1	mm	倒角尺寸
	接触角	α	6	
重量	m	1700	g	质量
基本额定载荷	C_r	350000	N	基本额定动载荷, 径向
	C_{0r}	1050000	N	基本额定静载荷, 径向

INA GE63-Z0图片





参考资料:<http://www.sozhou.com/p/573347e6.html>