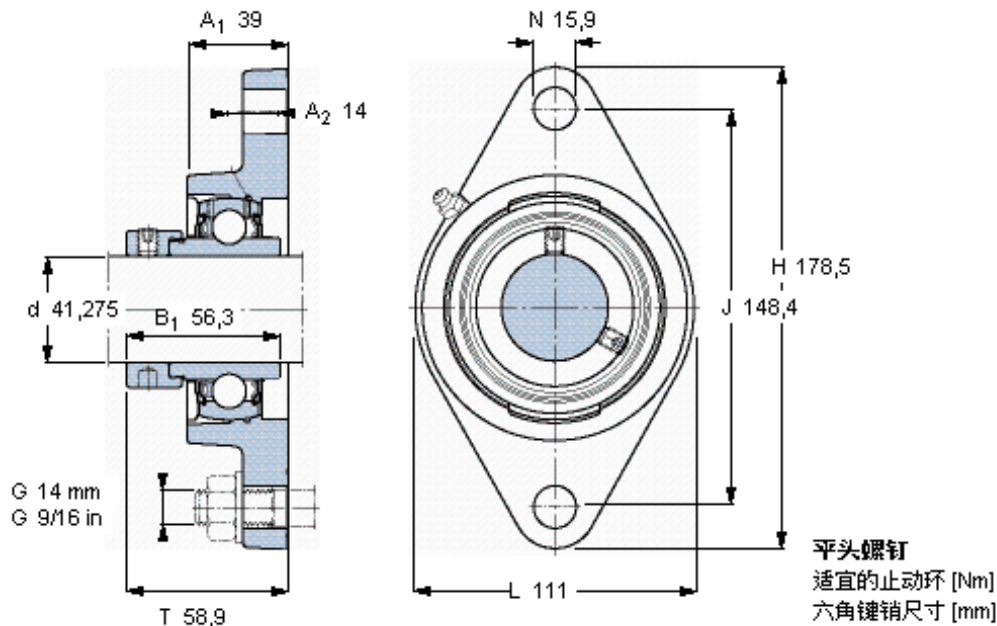


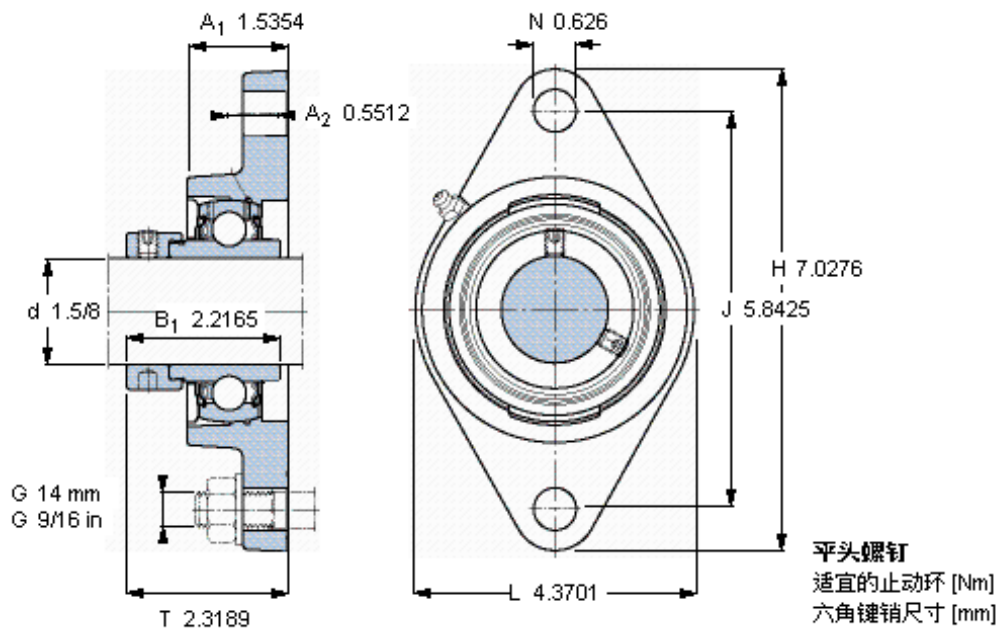
SKF FYT 1.5/8 WF参数

主要尺寸	d	41.275	mm	-
	A ₁	39	mm	-
	J	148.4	mm	-
	L	111	mm	-
	T	58.9	mm	-
基本额定载荷	C	33200	N	动载荷
	C ₀	21600	N	静载荷
极限转速	带h6轴公差	4300	r/min	-
重量	重量	2040	g	-
型号	轴承单元	FYT 1.5/8 WF	-	-
	轴承座	FYT 509 U	-	-
	轴承	YEL 209-110-2F	-	-

SKF FYT 1.5/8 WF图片



参考资料: <http://www.sozhou.com/p/56fa81d0.html>



3/8-24x3/4
16,5
4,7625