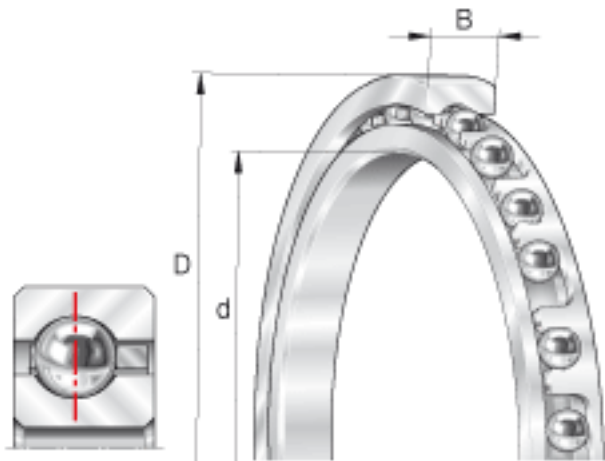


### INA CSCF080参数

尺寸	d	203.2	mm	-
	D	241.3	mm	-
	B	19.05	mm	-
	D <sub>1</sub>	227.2	mm	-
	d <sub>1</sub>	217.3	mm	-
	r <sub>min</sub>	2	mm	min. 2 是倒角尺寸的最小值，也是轴与轴承座上许可倒角半径的最大值。
重量	m	1590	g	质量
基本额定载荷	C <sub>r</sub>	28500	N	基本额定动载荷，径向
	C <sub>0r</sub>	38500	N	基本额定静载荷，径向
极限转速	n <sub>G</sub> ö1	2430	r/min	极限转速 对于脂润滑，许可值取表中数值的70%。

### INA CSCF080图片



参考资料:<http://www.sozhou.com/p/56e6f99a.html>

