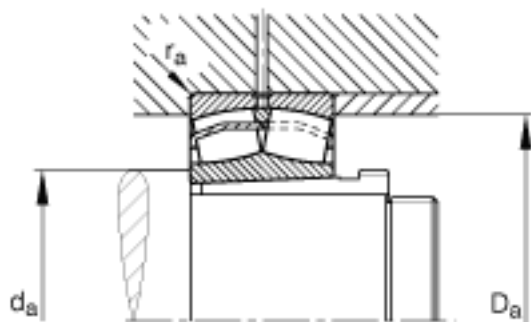
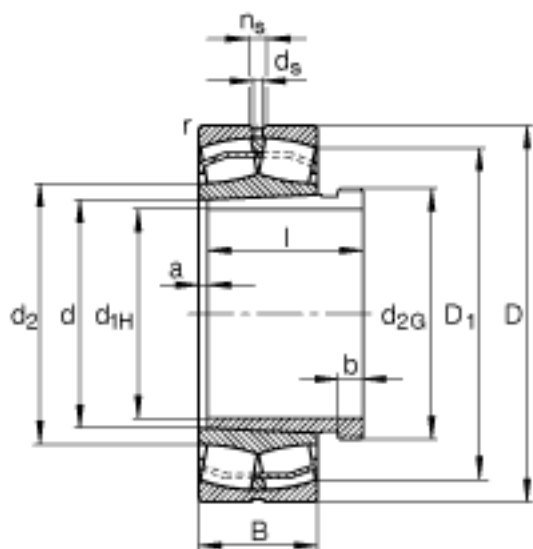
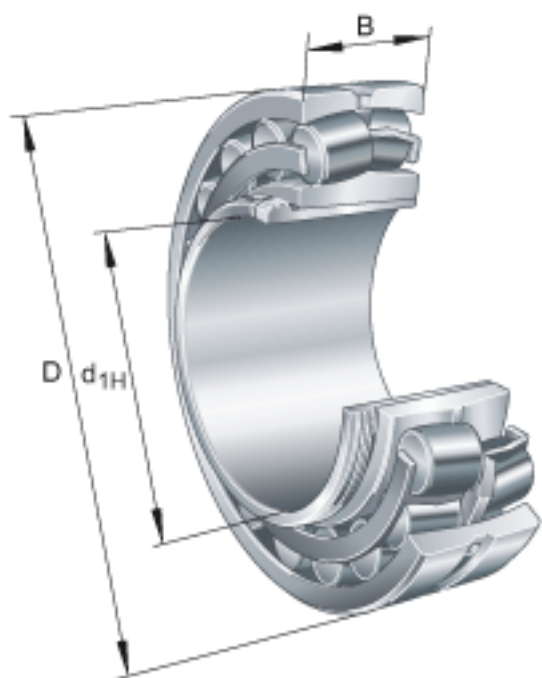


FAG 23226-E1-K-TVPB + AHX3226G参数

尺寸	$d_{1H}$	125	mm	-	
	D	230	mm	-	
	B	80	mm	-	
	a	4	mm	-	
	b	15	mm	-	
	$D_1$	199.3	mm	-	
	$D_{a\ max}$	216	mm	-	
	d	130	mm	-	
	$d_2$	150	mm	-	
	$d_{2G}$	M140x2		-	
	$d_{a\ min}$	144	mm	-	
	$d_s$	4.8	mm	-	
	l	98	mm	-	
	$n_s$	9.5	mm	-	
	$r_{a\ max}$	2.5	mm	-	
	$r_{min}$	3	mm	-	
	说明		AHX3226G		型号, 退卸套
	重量	m	12600	g	质量
		$m_1$	1480	g	质量, 退卸套
	基本额定载荷	$C_r$	910000	N	基本额定动载荷, 径向
计算系数	e	0.33		-	
	$Y_1$	2.07		-	
	$Y_2$	3.09		-	
基本额定载荷	$C_{0r}$	1150000	N	基本额定静载荷, 径向	
计算系数	$Y_0$	2.03		-	
极限转速	$n_G$	2850	r/min	极限转速	
参考转速	$n_B$	1770	r/min	参考速度	
疲劳极限载荷	$C_{ur}$	89000	N	疲劳极限载荷, 径向	

FAG 23226-E1-K-TVPB + AHX3226G图片



参考资料:<http://www.sozhou.com/p/56dd8282.html>