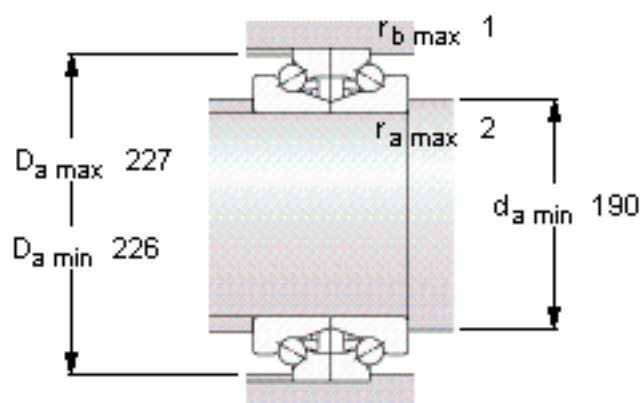
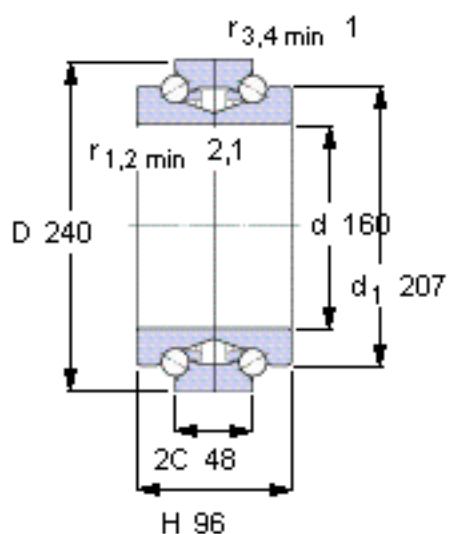


SKF BTW 160 CM/SP参数

主要尺寸	d	160	mm	-
	D	240	mm	-
	H	96	mm	-
基本额定载荷	C	140000	N	动载荷
	C_0	510000	N	静载荷
疲劳载荷极限	P_u	16600	N	-
可达转速	Grease	2800	r/min	-
	Oil-air	3400	r/min	-
重量	重量	13000	g	-
型号	型号	BTW 160 CM/SP	-	-

SKF BTW 160 CM/SP图片



未安装时的预载荷 [N]

1100

Reference grease quantity [cm³]

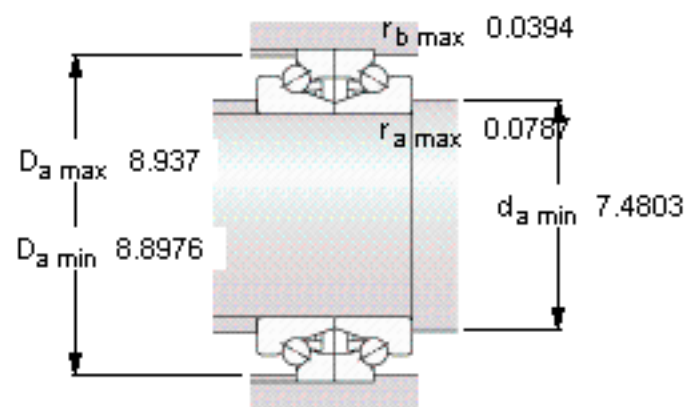
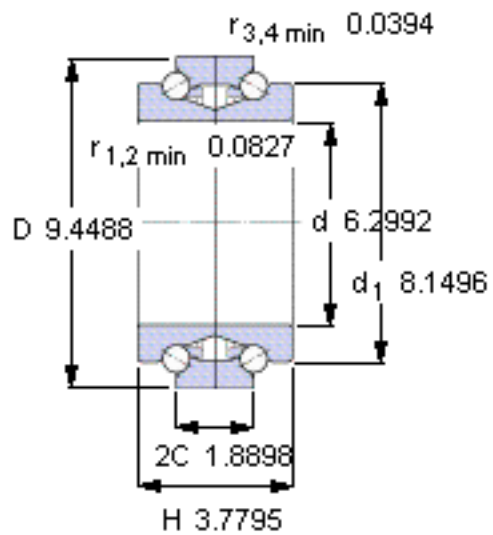
G_{ref} 67

Static axial stiffness [N/ μm]

(guideline value)

1220

参考资料:<http://www.sozhou.com/p/56d88a9c.html>



未安装时的预载荷 [N]

1100

Reference grease quantity [cm³]

G_{ref} 67

Static axial stiffness [N/ μm]

(guideline value)

1220