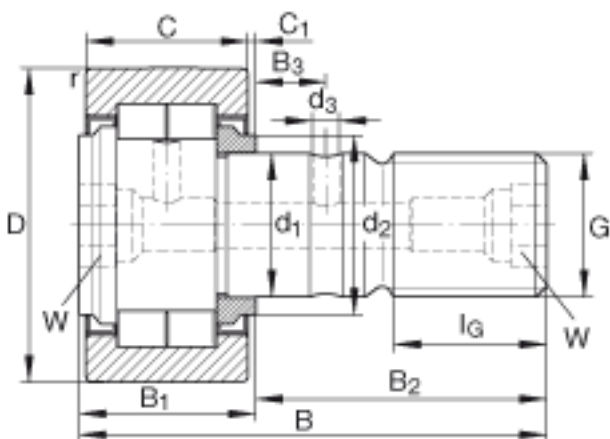
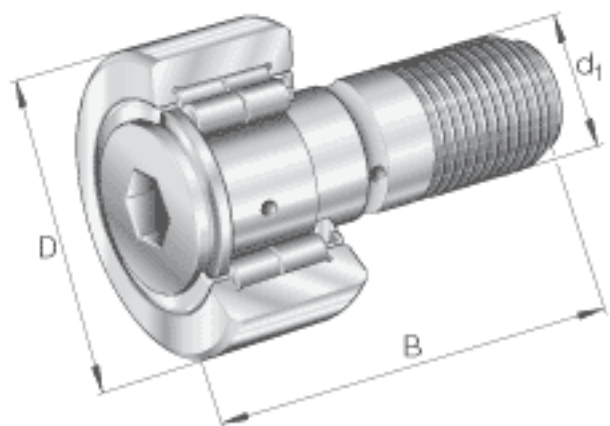


INA NUKR40参数

| | | | | | |
|--------|----------------------|-----------|-------|---|---------|
| 尺寸 | D | 40 | mm | - | |
| | d_1 | 18 | mm | 公差:h7 | |
| | B | 58 | mm | - | |
| | $B_{1 \max}$ | 21.6 | mm | - | |
| | B_2 | 36.5 | mm | - | |
| | B_3 | 8 | mm | - | |
| | C | 20 | mm | - | |
| | C_1 | 0.8 | mm | - | |
| | d_2 | 22 | mm | - | |
| | d_3 | 3 | mm | - | |
| | G | M18x1.5 | | - | |
| | I_G | 19 | mm | - | |
| | r_{\min} | 1 | mm | - | |
| | W | 8 | mm | 内六角槽的公称尺寸 | |
| | 重量 | m | 242 | g | 质量 |
| | 锁紧力矩 | M_A | 87 | Nm | 螺母的锁紧力矩 |
| 基本额定载荷 | $C_{r w}$ | 18700 | N | 滚轮的有效额定动载荷 (径向) | |
| | $C_{0r w}$ | 24900 | N | 滚轮的有效额定静载荷 (径向) | |
| | $F_{r \text{ per}}$ | 13000 | N | 许可动态径向载荷 | |
| | $F_{0r \text{ per}}$ | 24900 | N | 许可静态径向载荷 | |
| 疲劳极限载荷 | $C_{ur w}$ | 3150 | N | 疲劳极限载荷 | |
| 极限转速 | $n_{D G}$ | 5500 | r/min | 转速(脂润滑下连续运转) | |
| 说明 | | NIPA2X7.5 | | 紧配合润滑嘴 轻压配合 润滑油嘴松散提供。 只能使用所提供的润滑油嘴。 | |
| | A_P | AP8 | | 用于连接中央润滑系统的 集中润滑转接头 | |

INA NUKR40图片



参考资料:<http://www.sozhou.com/p/56bd7c75.html>