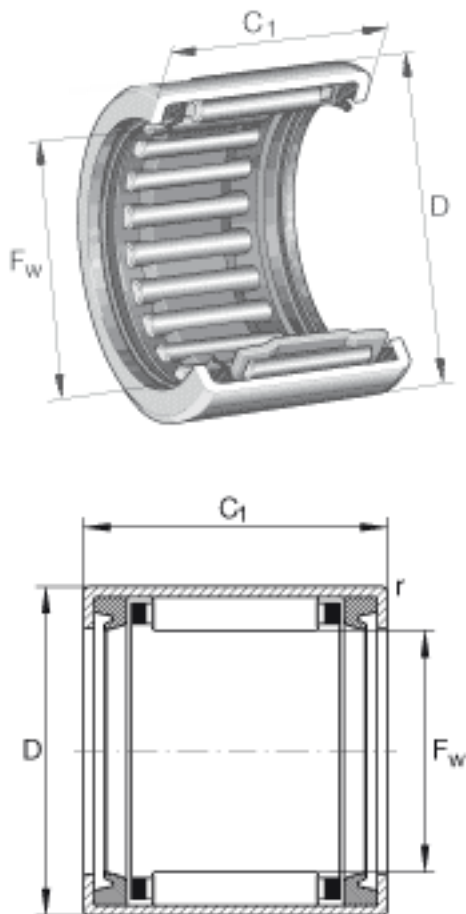


INA HK5024-2RS参数

尺寸	r_{min}	0.8	mm	-
重量	m	81	g	质量
基本额定载荷	C_r	31000	N	基本额定动载荷, 径向
	C_{0r}	63000	N	基本额定静载荷, 径向
疲劳极限载荷	C_{ur}	8200	N	疲劳极限载荷, 径向
极限转速	$n_{G\ Fett}$	3600	r/min	脂润滑时的极限转速
说明		LR45X50x25.5		合适的内圈
		IR45X50x25.5		合适的内圈
尺寸	F_w	50	mm	-
	D	58	mm	-
	C_1	24	mm	公差: -0,3

INA HK5024-2RS图片



参考资料:<http://www.sozhou.com/p/5692c5fc.html>