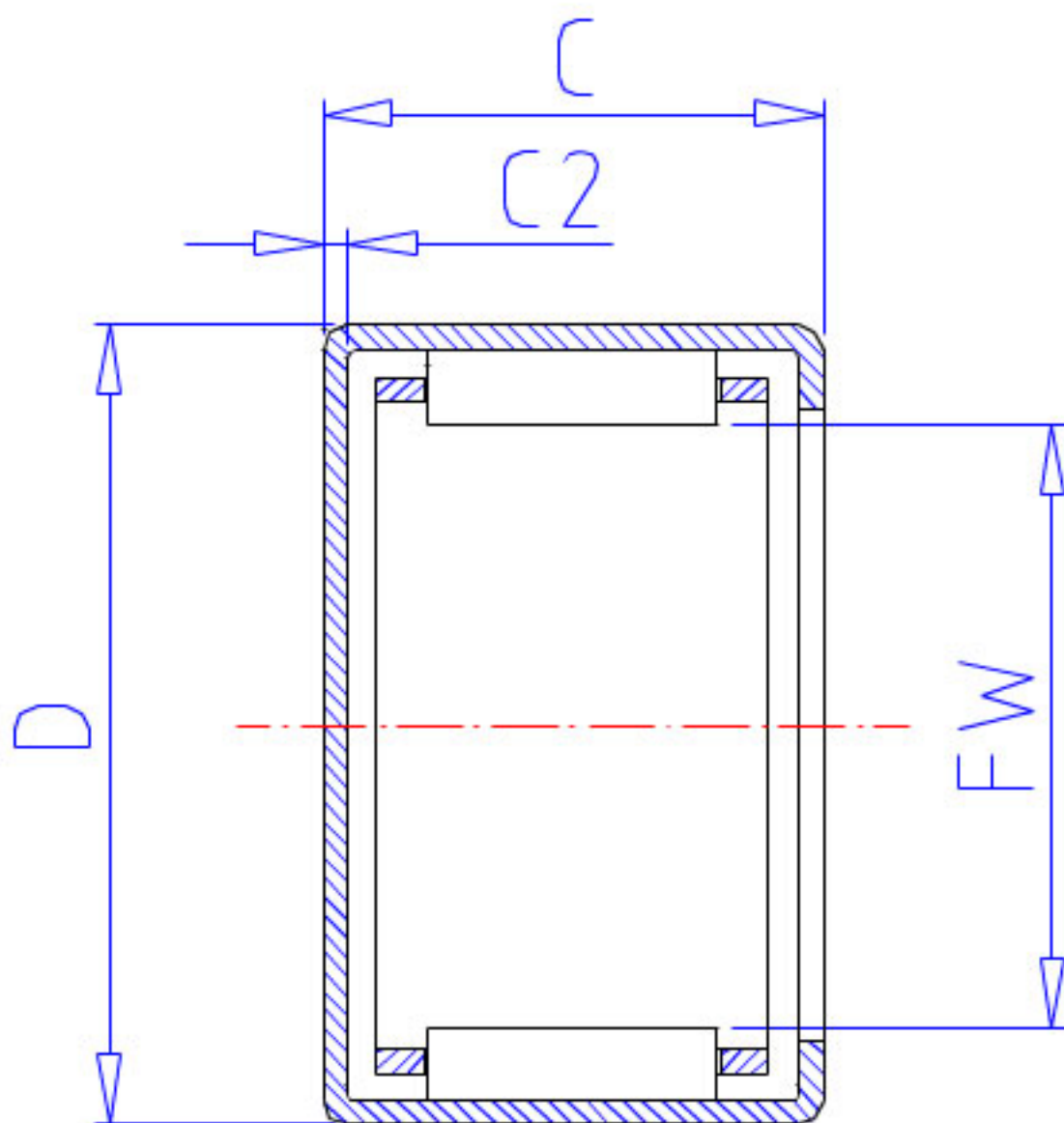


NSK MFJL-1510L参数

型号	型号	MFJL-1510L		-
外形尺寸	FW	15	mm	内径
	D	22		外径
	C	10	mm	宽度
	C2	1.0	mm	(最大)
基本额定载荷	CR	6450	N	动载荷
	CR2	655	kgf	动载荷
极限载荷	PMAX	2880	N	极限载荷
	PMAX2	294	kgf	极限载荷
极限转速	LS	22000	1/min	极限转速
重量	MASS	11	g	重量

NSK MFJL-1510L图片



参考资料:<http://www.sozhou.com/p/567c11c5.html>

