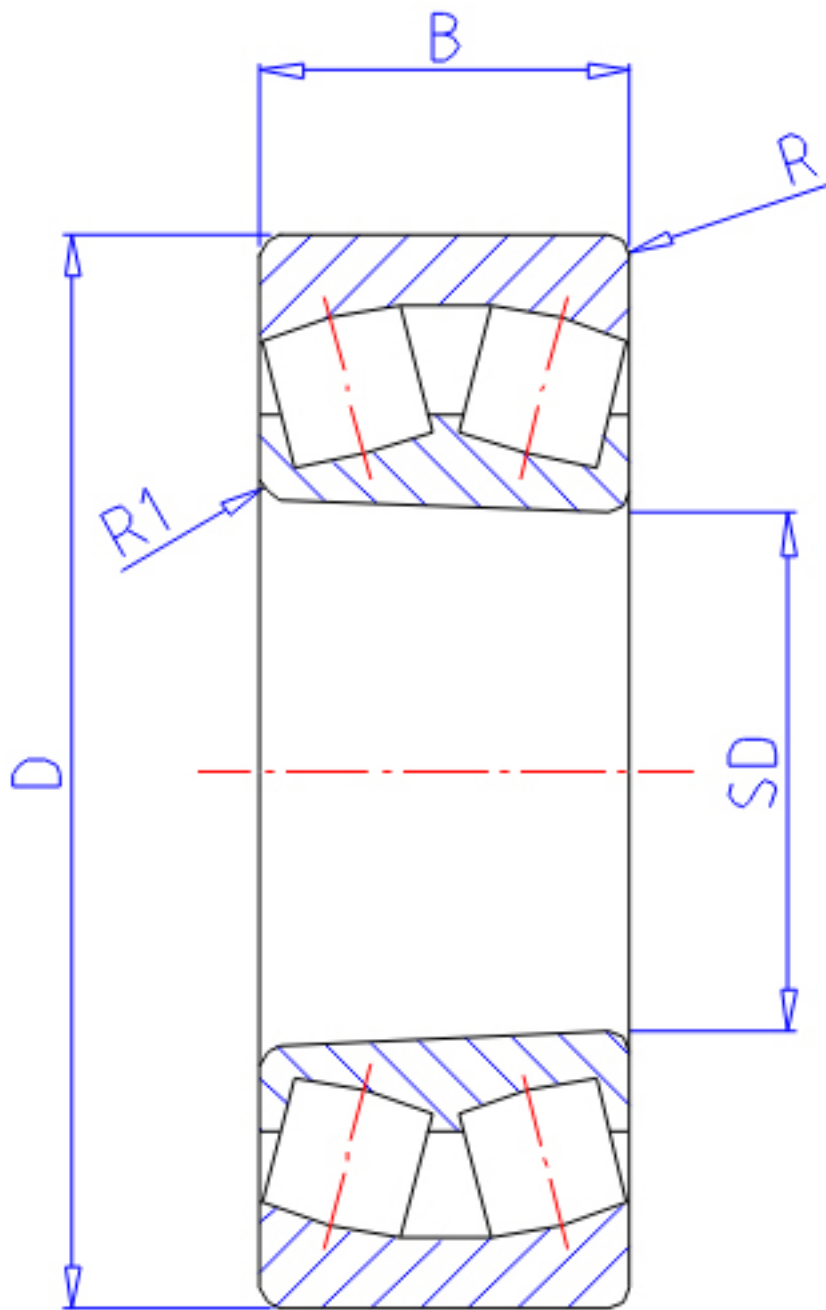


NTN 239/1180K参数

主要尺寸	SD	1180	mm	-
	D	1540	mm	外径
	B	272	mm	宽度
	R	7.5	mm	(最小)
	R1	6.0	mm	(最小)
型号	ORDER	239/1180K		型号
基本额定载荷	CR	11000000	N	动载荷
	COR	29800000	N	静载荷
	CRF	1 120 000	kgf	动载荷
	CORF	3 050 000	kgf	静载荷
极限转速	LSG	120	r/min	脂润滑
	LSO	180	r/min	油润滑
重量	MASS	1000	g	重量
安装尺寸	DA	1 504	mm	(最大)
	DA1	1 216	mm	(最小)
轴向载荷系数	Y1	4.4		-
	Y2	6.55		-
	Y0	4.3		-
常数	E	0.15		-

NTN 239/1180K图片



参考资料:<http://www.sozhou.com/p/566ce3ed.html>

