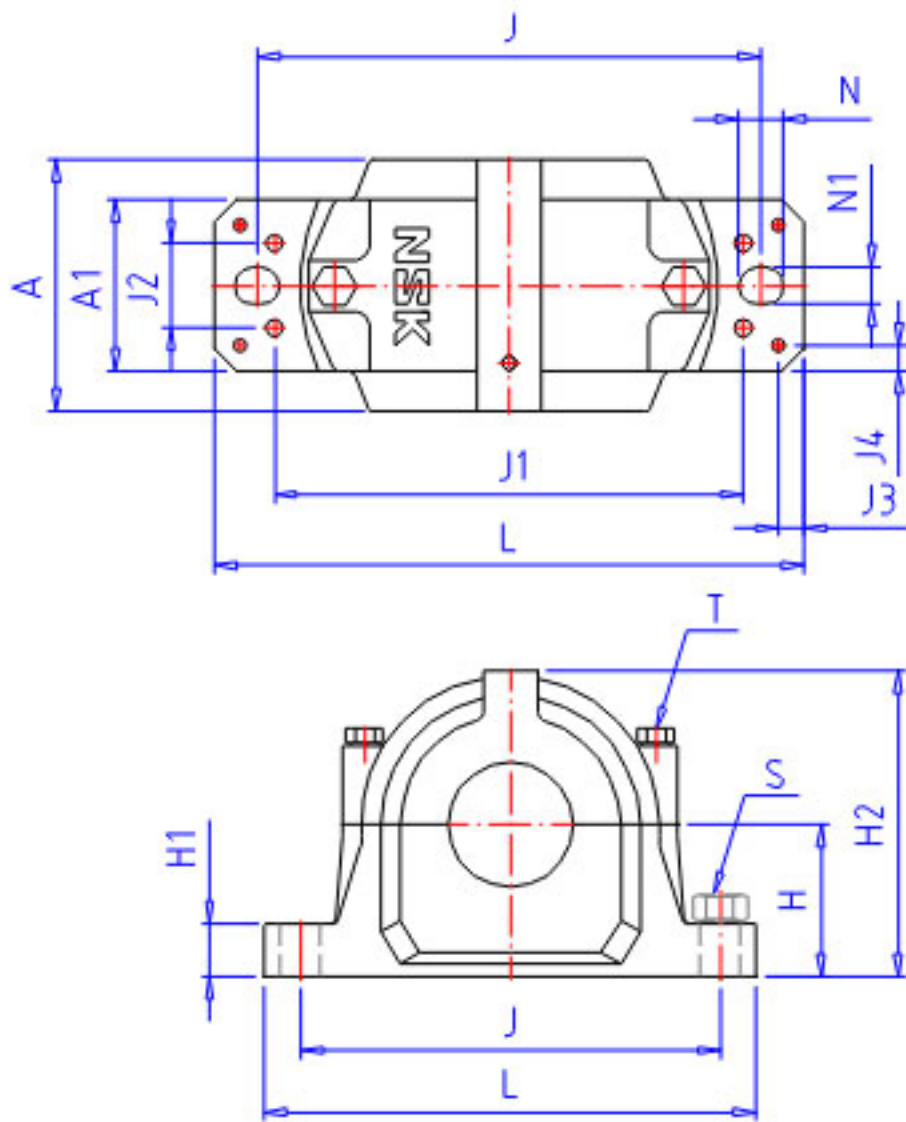


NSK SNN513 2参数

尺寸	T	M12	mm	规格
	S	M16	mm	规格
螺纹的塞	P	R 1/8		螺纹的塞
重量	MASS	6600	g	重量
适用部件	LRN	SR 120 x 10		定位圈规格（外径×宽）
	Q	2		定位圈个数
型号	型号	SNN513 2		-
轴径	D1	60	mm	轴径
适用部件	SBBN	2213K		调心球轴承
	AN	22213EAKE4		调心滚子轴承
	AD	H 313X		紧定套型号
轴承座	PLB	SNN513-611		型号
尺寸	D	120	mm	直径
	H	80	mm	长度
	J	230	mm	长度
	N	24	mm	长度
	N1	18	mm	长度
	A	115	mm	长度
	L	275	mm	长度
	A1	80	mm	长度
	H1	30	mm	长度
	H2	150	mm	长度
	G	51	mm	长度
	J1	210	mm	长度
	J2	48	mm	长度
	J3	12	mm	长度
	J4	12	mm	长度

NSK SNN513 2图片



参考资料:<http://www.sozhou.com/p/56478518.html>

